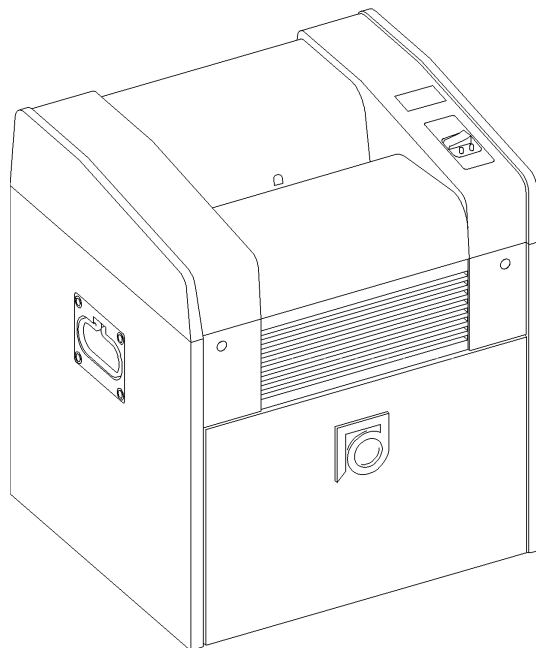


- D** **Bebilderter Teilekatalog, Aktenvernichter 115 V**
- GB** **Illustrated Parts List, Document shredder 115 V**
- F** **Eclaté et liste de pièces détachées, destructeur de documents 115 V**



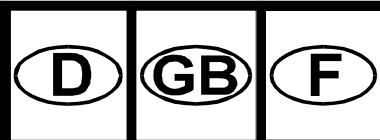
Aktenvernichter 20434
Document shredder 20434
Destructeur de documents 20434

Inhaltsverzeichnis
Contents
Contenu

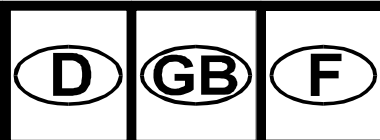
Abbildung Illustration Illustration	Bezeichnung Designation Désignation	Ortszahl Item No. Position	Seite Page Page
	Ersatzteilliste 20434..... Detailed parts list 20434 Eclaté et liste de pièces détachées 20434	1 - 73	3 - 7
1	Aktenvernichter 20434..... Document shredder 20434 Destructeur de documents 20434	1 - 30	8
2	Aktenvernichter 20434..... Document shredder 20434 Destructeur de documents 20434	33 - 73	9
3	Schaltplan 20434 Circuit diagram 20434 Schéma électrique 20434		10



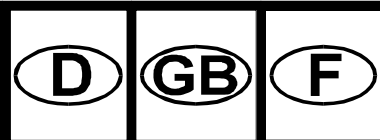
1	20400.60.2028	Haube top cover capot d'introduction	1
2	20600.60.2120	Gehäuse Lichtschranke Sender cover for photo-electric transmitter boîtier émetteur	1
3	20600.60.2320	Gehäuse Lichtschranke Empfänger cover for photo-electric receiver boîtier récepteur	1
4	38.32.0008	Lichtschranke kpl. photo-electric cell compl. cellule photo-électrique compl.	1
5	64.3.40 014	PT- Schraube verzinkt KB 4,0x14 WN 1411 s/t screw zinc pl. for plastic KB 4.0x14 WN1411 vis autota. zinguée pour plastique KB 4,0x14	6
6	20434.20.0030	Aggregat kpl. – USA - cutting assembly compl. – USA - agrégat compl. – USA -	1
7	70.3.00 060	Sechskantmutter sel. M6 DIN 985 hex. nut self locking M6 DIN 985 écrou de sécurité hexagonal à frein M6 DIN 985	6
8	89.60.0001	Käfigmutter M8 caged nut M8 écrou en cage M8	2
9	89.24.0001	Puffer flexible mounting cylindre bloc	4
10	20434.11.1018	Unterschrank kpl. lower cabinet compl. bâti compl.	1
11	78.2.00 064	U.-Scheibe Ø 6,4 DIN 9021 washer Ø 6.4 DIN 9021 rondelle Ø 6,4 DIN 9021	4
12	70.2.00 060	Sechskantmutter M6 DIN 934 hex. nut M6 DIN 934 écrou à 6 pans M6 DIN 934	4
13	20202.20.0492	Distanzscheibe spacer disc rondelle entretoise	2
14	51.1.08 040	Inbusschraube verzinkt M8x40 DIN 912 hex. socket cap screw zinc plated M8x40 DIN 912 vis à 6 pans creux tête cyl. M8x40 DIN 912	2
15	20600.10.0528	Griffschale moulded handle poignée	1



16	64.3.35 010	PT- Schraube verzinkt KB 3,5x10 WN 1411 s/t screw zinc pl. for plastic KB 3.5x10 WN 1411 vis autota. zinguée pour plastique KB 3,5x10	2
17	21242.51.3200	Schalterplatte switch plate equerre switch plate	1
18	20300.50.0119	Isolierplatte insulation plate plaque isolante	2
19	79.6.00 032	Zahnscheibe verzinkt A 3,2 DIN 6797 toothed lock washer zinc plated A3.2 DIN 6797 rondelle dentée zinguée A3,2 DIN 6797	1
20	51.1.03 006	Inbusschraube verzinkt M3x6 DIN 912 hex. socket cap screw zinc plated M3x6 DIN 912 vis à 6 pans creux tête cyl. M3x6 DIN 912	1
21	38.10.0040	Mikroschalter micro-switch micro-switch	1
22	51.1.03 016	Inbusschraube verzinkt M3x16 DIN 912 hex. socket cap screw zinc plated M3x16 DIN 912 vis à 6 pans creux tête cyl. M3x16 DIN 912	2
23	55.6.06 035	Linsenschraube M6x35 DIN 966 cross recessed raised screw M6x35 DIN 966 vis tête fraisée bombée cruci. M6x35 DIN 966	4
24	78.2.00 043	U.-Scheibe Ø 4,3 DIN 9021 washer Ø 4.3 DIN 9021 rondelle Ø 4,3 DIN 9021	2
25	55.1.04 025	Linsenschraube M4x25 DIN 7985 cross raised cheese head screw M4x25 DIN 7985 vis tête cyl. large cruci. M4x25 DIN 7985	2
26	09800.10.0392	Gewindebolzen contact stud ergot fileté	1
27	20202.10.0628	Deckel cover cache	1
28	20400.51.2228	Schalterplatte switch plate plaque support platine M/A	1
29	38.36.0015	Steuerplatine 115V control P.C.B. 115V platine commande 115V	1
30	20190.50.3000	Abdeckung insulation plate plaque isolante	1



33	20400.20.1300	Trennblech groß separating plate large carter grand/arrière	1
34	20434.23.0100	Füllstandsklappe "bag full" flap sécurité sac plein	1
35	78.4.12 183	Passscheibe 12x18x0,3 DIN 988 shim rings 12x18x0,3 DIN 988 rondelles d'ajustage 12x18x0,3 DIN 988	1
36	78.4.12 185	Passscheibe 12x18x0,5 DIN 988 shim rings 12x18x0,5 DIN 988 rondelles d'ajustage 12x18x0,5 DIN 988	1
37	20434.30.1000	Zahnrad kpl. gear compl. pignon compl.	1
38	60.4.05 010	Kreuzschlitzschraube M5x10 DIN 7516 cross head self tapping screw M5x10 DIN 7516 vis tête cruci. bombée autotar. M5x10 DIN 7516	10
39	51.4.06 012	Inbusschraube L-L-S M6x12 DIN 6912 hex. socket cap screw flat head M6x12 DIN 6912 vis à 6 pans creux tête plate cyl. M6x12 DIN 6912	13
40	51.1.08 016	Inbusschraube verzinkt M8x16 DIN 912 hex. socket cap screw zinc plated M8x16 DIN 912 vis à 6 pans creux tête cyl. M8x16 DIN 912	2
41	20434.30.0592	Anker anchor rod barre maintien flasque	1
42	20400.30.0492	Anker anchor rod barre maintien flasque	4
43	20434.30.0492	Anker anchor rod barre maintien flasque	2
44	20800.30.1300	Abstreifer 0.8x12 mm CC stripper 0,8x12 mm CC griffe 0,8x12 mm CC	256
45	20202.52.0100	Netzkabel mit Stecker USA/CAN. lead with USA/CAN. plug câble avec prise USA/CAN.	1
46	20100.52.0300	Kabeldurchführung mit Zugentlastung cable grommet passe - câble	1
47	20434.20.2000	Seitenwand klein kpl. side wall small compl. flasque côté opposé moteur compl.	1



48	20800.31.0500	Zahnrad gear pignon	2
49	78.6.00 120	Sicherungsscheibe Ø 12 DIN 6799 retaining washer for shafts Ø 12 DIN 6799 bague de frein pour arbres Ø 12 DIN 6799	3
50	20612.50.3000	Mikroschalter micro-switch micro-switch	1
51	54.1.03 020	Zylinderschraube M3x20 DIN 84 slotted cheese head screw M3x20 DIN 84 vis à tête fendue cyl. M3x20 DIN 84	2
52	51.4.05 012	Inbusschraube L-L-S M5x12 DIN 6912 hex. socket cap screw flat head M5x12 DIN 6912 vis à 6 pans creux tête plate cyl. M5x12 DIN 6912	7
53	20434.20.1300	Stützwand supporting wall flasque de support	1
54	32200.30.0519	Lagerbuchse bearing bush coussinet	1
55	20434.31.0600	Zahnrad gear pignon	1
56	32200.31.0100	Zahnrad gear pignon	1
57	20434.20.0100	Seitenwand groß kpl. side wall large compl. flasque côté moteur compl.	1
58	68.1.06 002	Rillenkugellager DKF 6002/2Z deep groove ball bearing DKF 6002/2Z roulement DKF 6002/2Z	4
59	20800.30.4400	Einführblech feed plate tôle d'introduction	2
60	20434.30.0200	Schneidwalze hinten 1x4,7 mm CC rear cutting cylinder 1x4,7 mm CC rouleau arrière 1x4,7 mm CC	1
61	20434.30.0100	Schneidwalze vorn 1x4,7 mm CC front cutting cylinder 1x4,7 mm CC rouleau avant 1x4,7 mm CC	1
62	88.1.05 065	Scheibenfeder 5x6,5 DIN 6888 woodruff key 5x6.5 DIN 6888 clavette disque 5x6,5 DIN 6888	3



63	70.2.00 030	Sechskantmutter M3 DIN 934 hex. nut M3 DIN 934 écrou à 6 pans M3 DIN 934	2
64	70.2.00 040	Sechskantmutter M4 DIN 934 hex. nut M4 DIN 934 écrou à 6 pans M4 DIN 934	1
65	79.6.00 043	Zahnscheibe verzinkt A 4,3 DIN 6797 toothed lock washer zinc plated A4.3 DIN 6797 rondelle dentée zinguée A 4,3 DIN 6797	1
66	55.1.04 012	Linsenkopfschraube M4x12 DIN 7985 cross raised cheese head screw M4x12 DIN 7985 vis tête cyl. large cruci. M4x12 DIN 7985	1
67	59.6.39 320	Linsenblechschraube Bz 3,9x32 DIN 7981 cross recessed pan head tapping screw DIN 7981 vis à tôle ronde bombée cruci. Bz 3,9x32 DIN 7981	1
68	20202.50.0319	Abdeckung schwarz connector block cover cache bornier	1
69	20202.50.0200	Anschlußleiste connector block borne	1
70	39.12.0020	Kondensator 25 µF capacitor 25 µF condensateur 25 µF	1
71	20600.20.2700	Kondensatorhalter capacitor mounting support condensateur	1
72	20400.20.1400	Trennblech klein separating plate small carter petit/avant	1
73	39.02.2.2.55	Kondensatormotor 100/115 V motor 100/115 V moteur 100/115 V	1

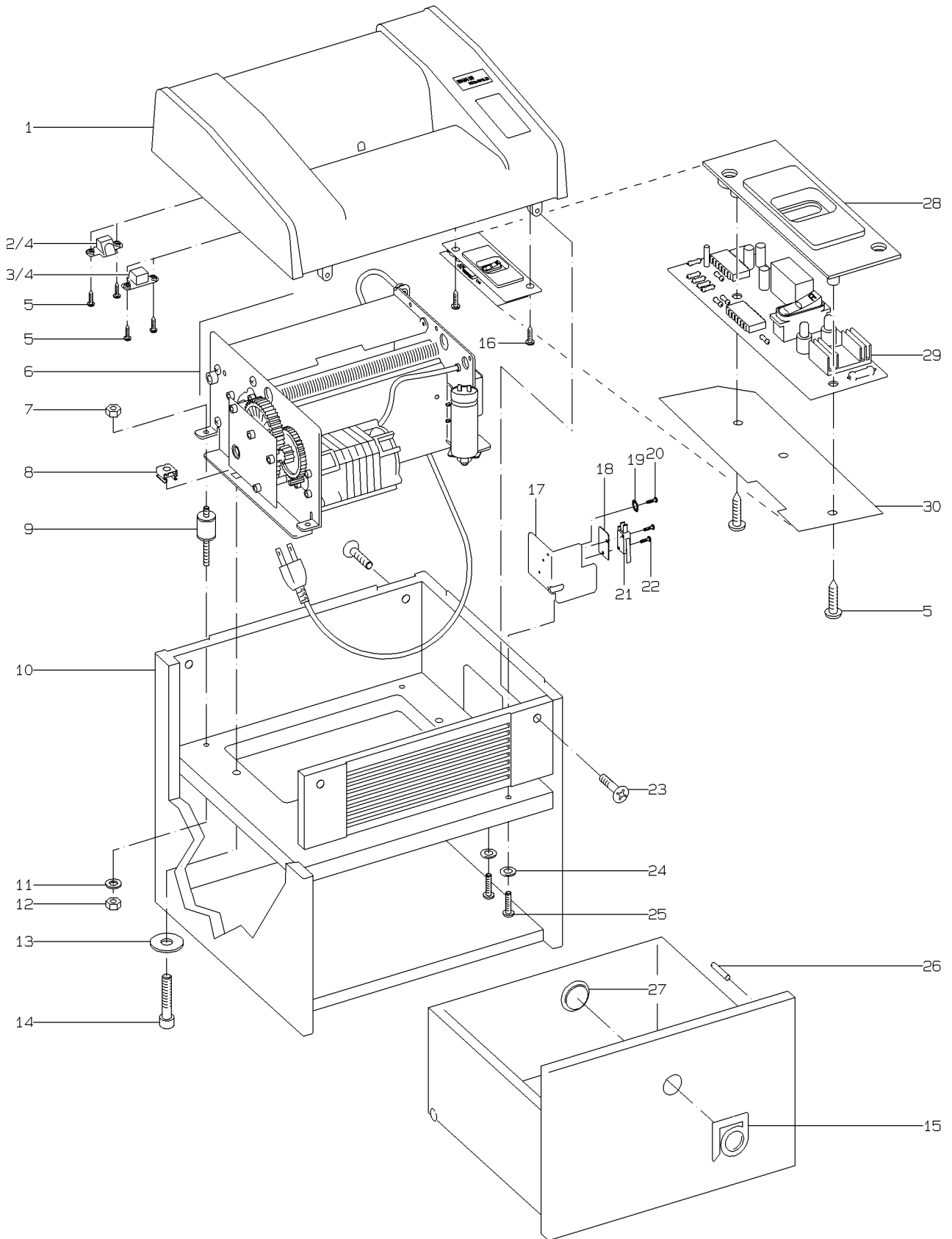


Abbildung 1 Aktenvernichter 20434
 Illustration 1 Document shredder 20434
 Illustration 1 Destructeur de documents 20434

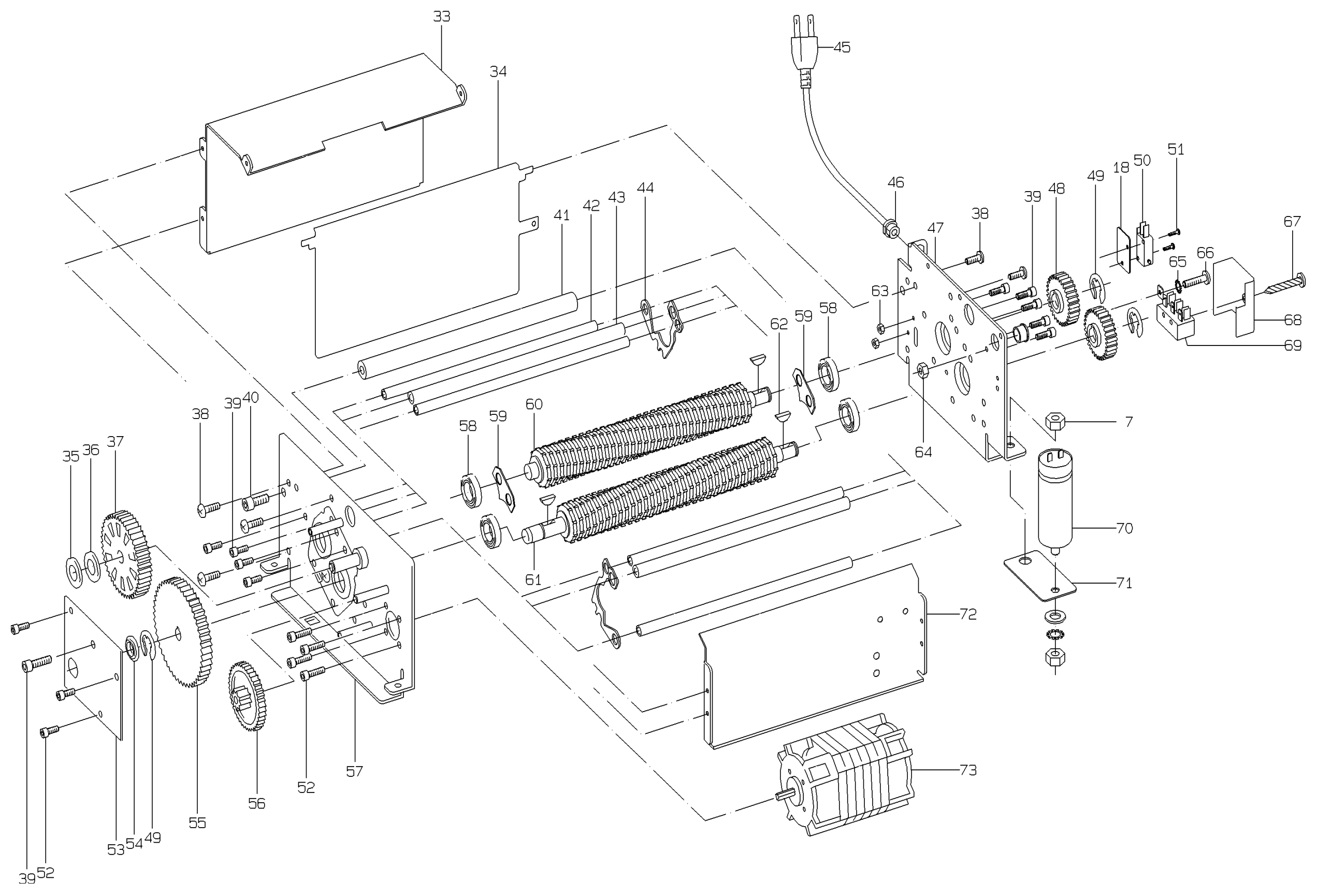


Abbildung 2 Aktensvernichter 20434
 Illustration 2 Document shredder 20434
 Illustration 2 Destructeur de documents 20434

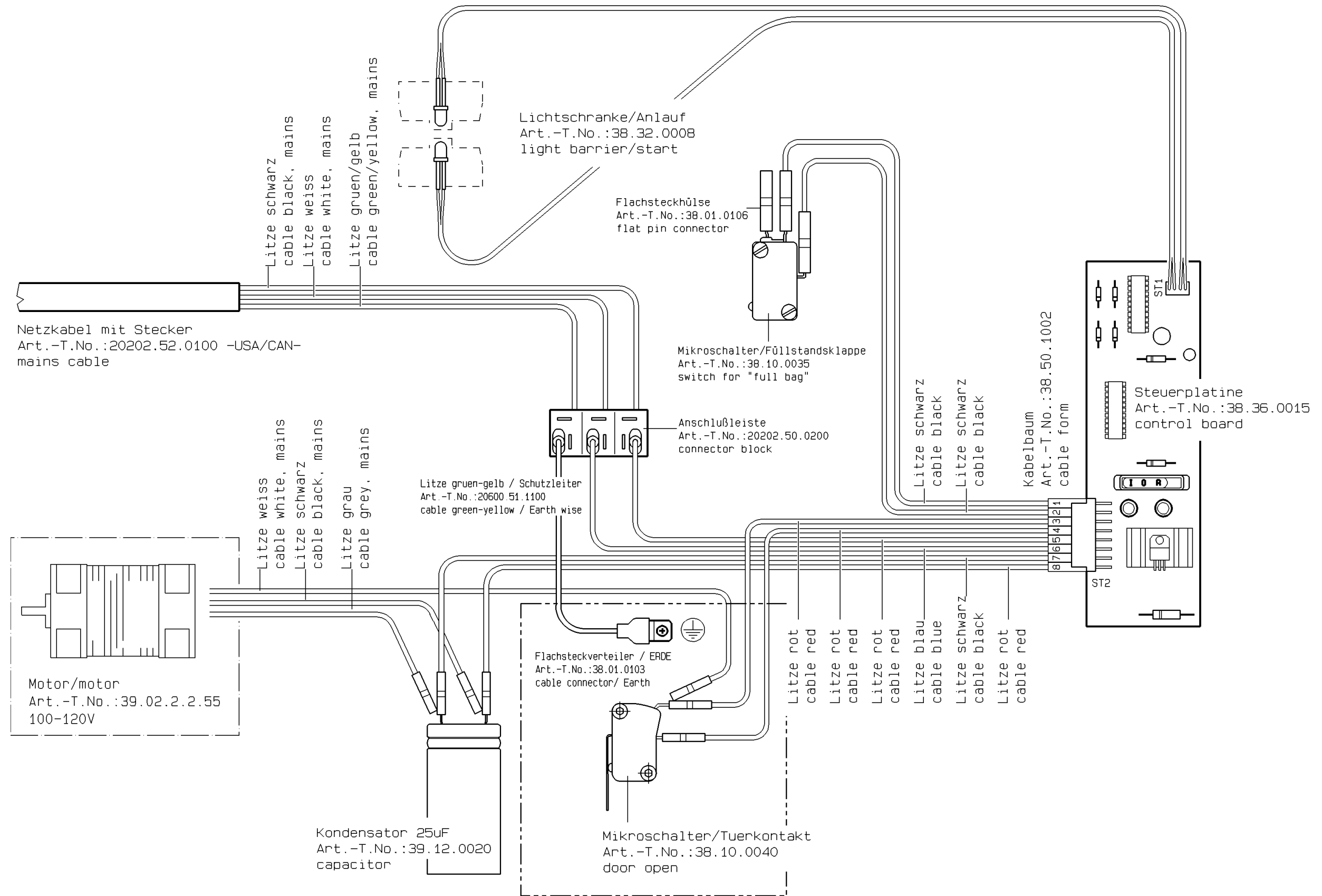


Abbildung 3 Schaltplan 20434
 Illustration 3 Circuit diagram 20434
 Illustration 3 Schéma électrique 20434