

## ASSEMBLY INSTRUCTIONS

INSTRUCCIONES DE MONTAJE

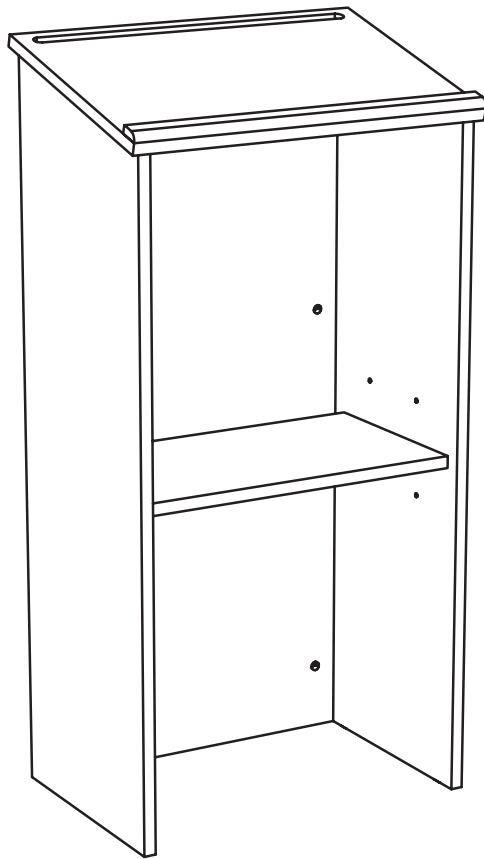
INSTRUCCIONES DE ENSAMBLAJE

# 8915

## Standup Lectern

*Lutrin de Hauteur debout*

Atril de altura para estar de pie



**PRODUCT WARRANTY REGISTRATION** is available online at: [www.safcoproducts.com](http://www.safcoproducts.com)

• L'INSCRIPTION POUR LA GARANTIE DU PRODUIT est disponible sur l'Internet : [www.safcoproducts.com](http://www.safcoproducts.com)

• EI REGISTRO PARA LA GARANTÍA DEL PRODUCTO está disponible en la Internet: [www.safcoproducts.com](http://www.safcoproducts.com)

For questions or concerns, please call **1-800-664-0042**  
available Monday-Friday 7:00 AM to 6:00 PM (Central Time) (English-speaking operators)

Si vous avez des questions pour poser ou les préoccupations pour exprimer, connecter **au 1-800-664-0042**  
de 7H00 à 18H00 (Heure centrale) (Opérateurs de langue anglaise)

Si usted tiene preguntas o preocupaciones, por favor llame **1-800-664-0042**  
de 7:00 AM a 6:00 PM (Hora Central) (Operadores que hablan inglés)

**TOOLS REQUIRED:** Flat-bladed Screwdriver; Phillips Screwdriver; Hammer or Mallet  
**OUTILS REQUIS :** *Tournevis plat à lame ; tournevis à pointe cruciforme ; marteau ou maillet*  
**HERRAMIENTAS REQUERIDAS:** Piso aspas destornillador; destornillador Phillips; martillo o mazo

**Two People Recommended.**  
**On recommande que l'assemblage soit effectué par deux personnes.**  
**Se recomienda dos personas para el ensamblaje.**


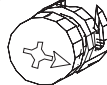




<b>Parts List / Liste des Pièces / Lista de Piezas</b>			
Code/ Código	DESCRIPTION / DESCRIPTION / DESCRIPCIÓN	Qty./ Qté/ Cant.	Part No./ N° de Pièce / No. de Pieza
(A)	<b>Back Panel</b> / <i>Panneau arrière</i> / Tablero trasero	1	8915-01\$
(B)	<b>Left Side Panel</b> / <i>Panneau du côté gauche</i> / Tablero lateral izquierdo	1	8915-02\$
(C)	<b>Right Side Panel</b> / <i>Panneau du côté droit</i> / Tablero lateral derecho	1	8915-03\$
(D)	<b>Top</b> / <i>Panneau supérieur</i> / Tablero superior	1	8915-05\$
(E)	<b>Shelf</b> / <i>L'étagère</i> / Estante	1	8915-04\$
(F)	<b>Paper Ledge</b> / <i>Corniche pour le Papier</i> / Anaquel para el Papel	1	8915-06\$
(G)	<b>Hardware Pack</b> / <i>Paquet Matériel</i> / Paquete Material	1	8915-19\$

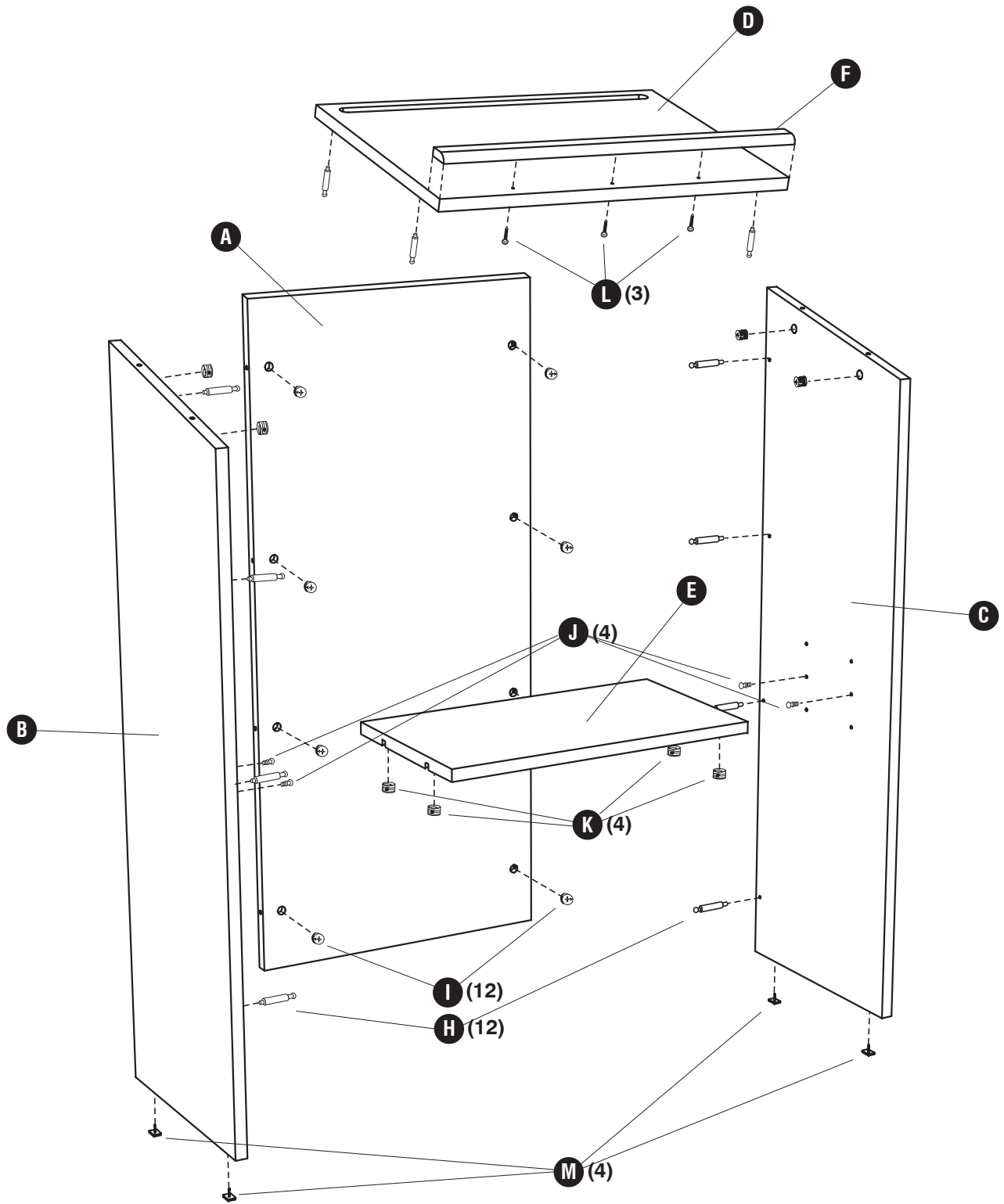
§Note: When corresponding about parts, be sure to state color:

**Gray (GR), Mahogany (MH), Medium Oak (MO) or Cherry (CY).**

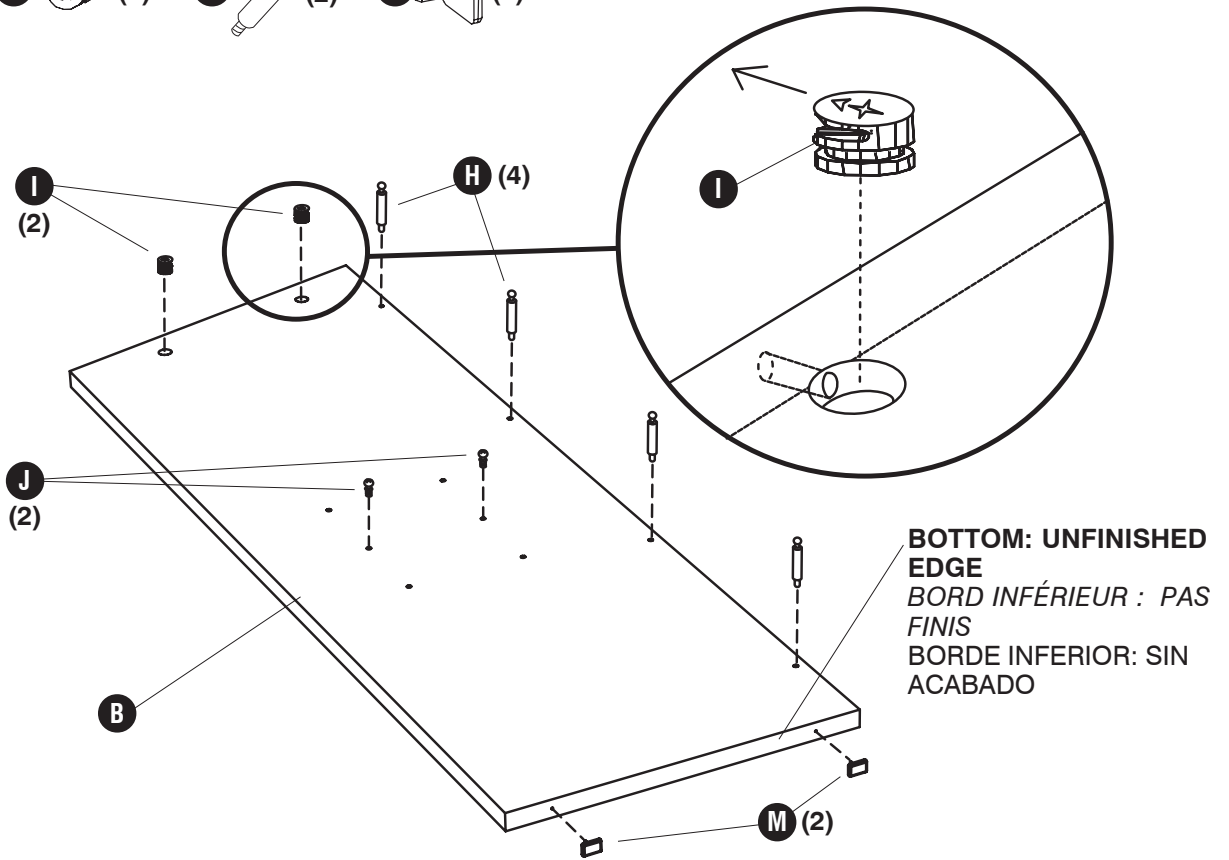
§ Note: Quand correspondre au sujet de parties, soyez sûr d'affirmer la couleur: Gris (GR), Acajou (MH), Chêne Moyen (MO) ou Cerise (CY).

§ Note: Al corresponder sobre las piezas, esté seguro declarar el color: Gris (GR), Caoba (MH), Roble Pálido (MO) o Cereza (CY).

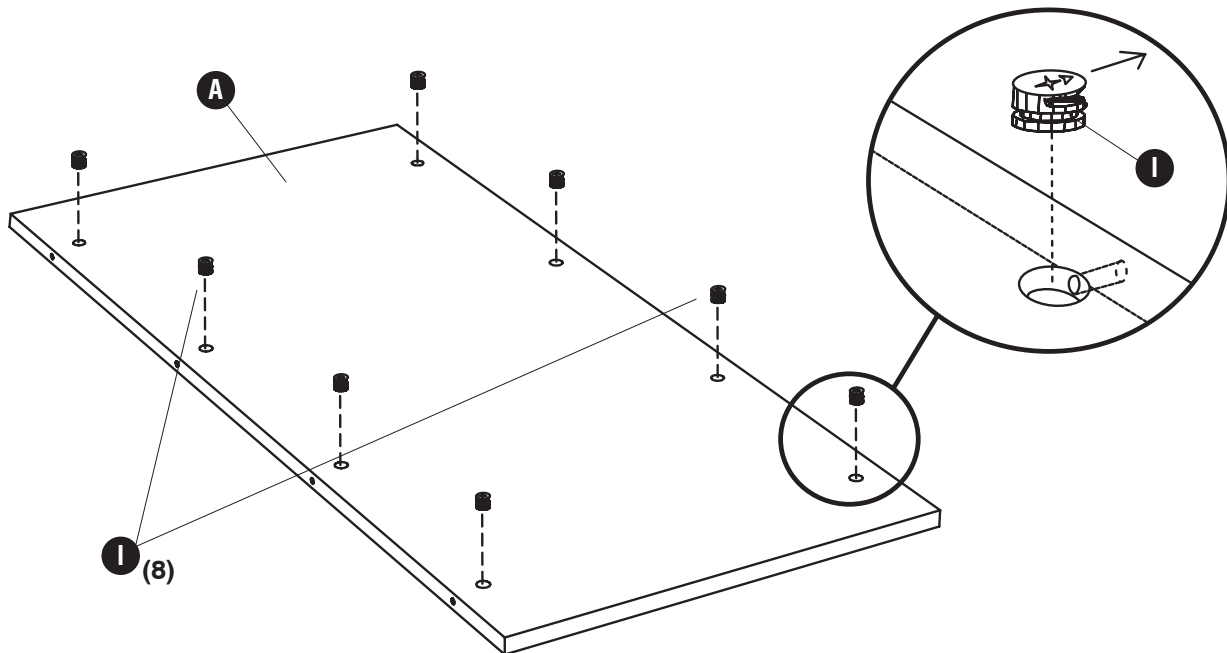
<b>Hardware Pack / Paquet Matériel / Paquete Material: 8915-19\$</b>													
<b>H</b>		<b>I</b>		<b>J</b>		<b>K</b>		<b>L</b>		<b>M</b>		<b>N</b>	
<b>Long Screw Post</b> <i>Long Poteau avec la fin d'un vis</i> Poste largo con el tornillo-extremo Qty. / Qté. / Cant. 12 HFFMFB		<b>Locking Cam</b> <i>Came</i> Leva del freno Qty. / Qté. / Cant. 12 HFFMFC		<b>Short Screw Post</b> <i>Court Poteau avec la fin d'un vis</i> Poste corto con el tornillo-extremo Qty. / Qté. / Cant. 4 8915-28		<b>Plastic Locking Cam</b> <i>Came plastique</i> Leva del freno plástica Qty. / Qté. / Cant. 4 8915-27		<b>Screw (1\"/&gt;</b>		<b>Tack Glide</b> <i>Glissement avec petit clou</i> Deslizamiento de la tachuela Qty. / Qté. / Cant. 4 8915-25		<b>Adhesive Cover (not shown)</b> <i>Couverture adhésive (Non indiquée)</i> Cubierta adhesiva (no se muestra) Qty. / Qté. / Cant. 6 8915-35\$	



- 1** **H** (4) **I** (2) **J** (2) **M** (2)



- 2** **I** (8)

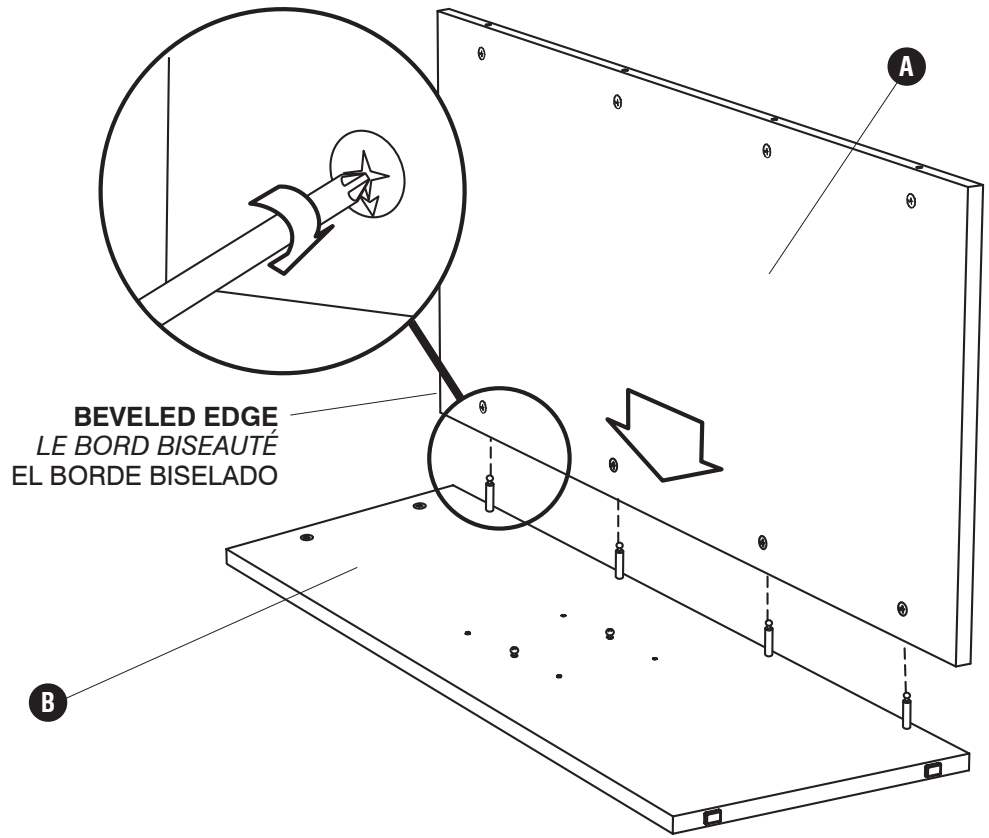


**3**

**Two People Recommended.**

*On recommande que l'assemblage soit effectué par deux personnes.*

Se recomienda dos personas para el ensamblaje.

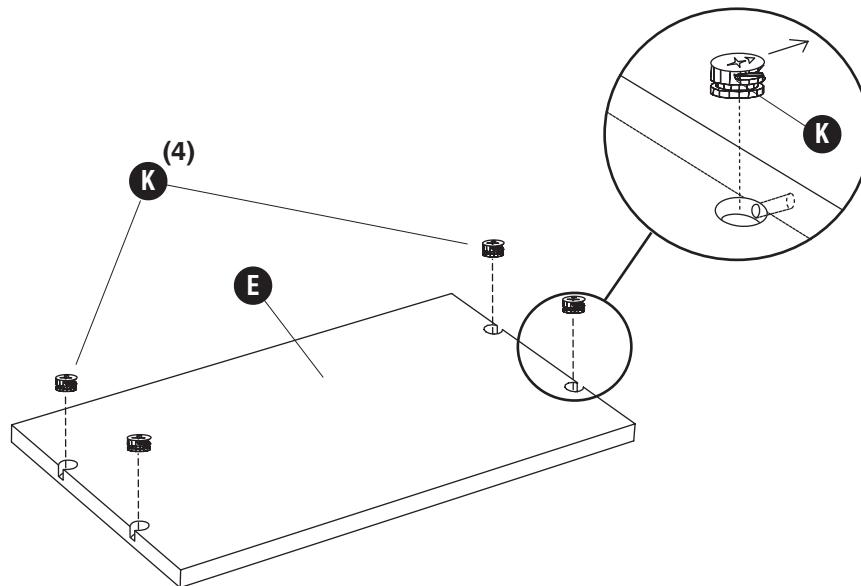


**4**

**K**



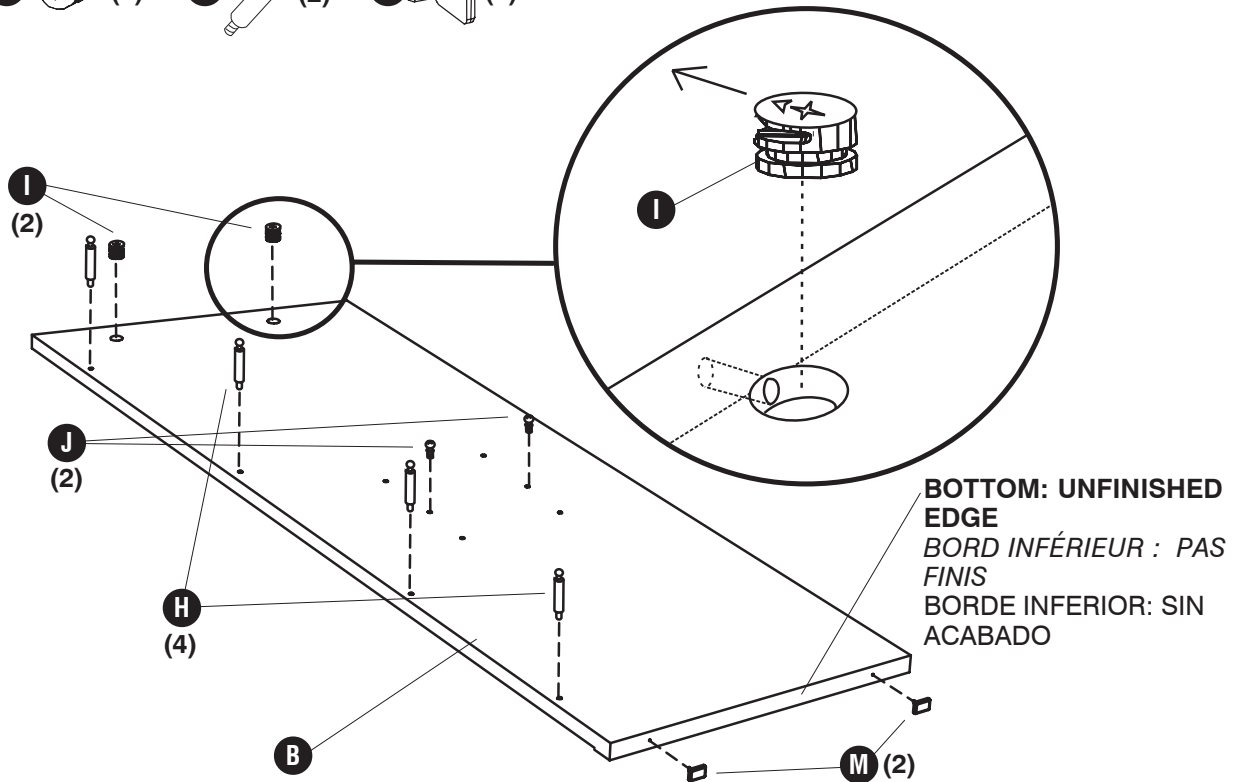
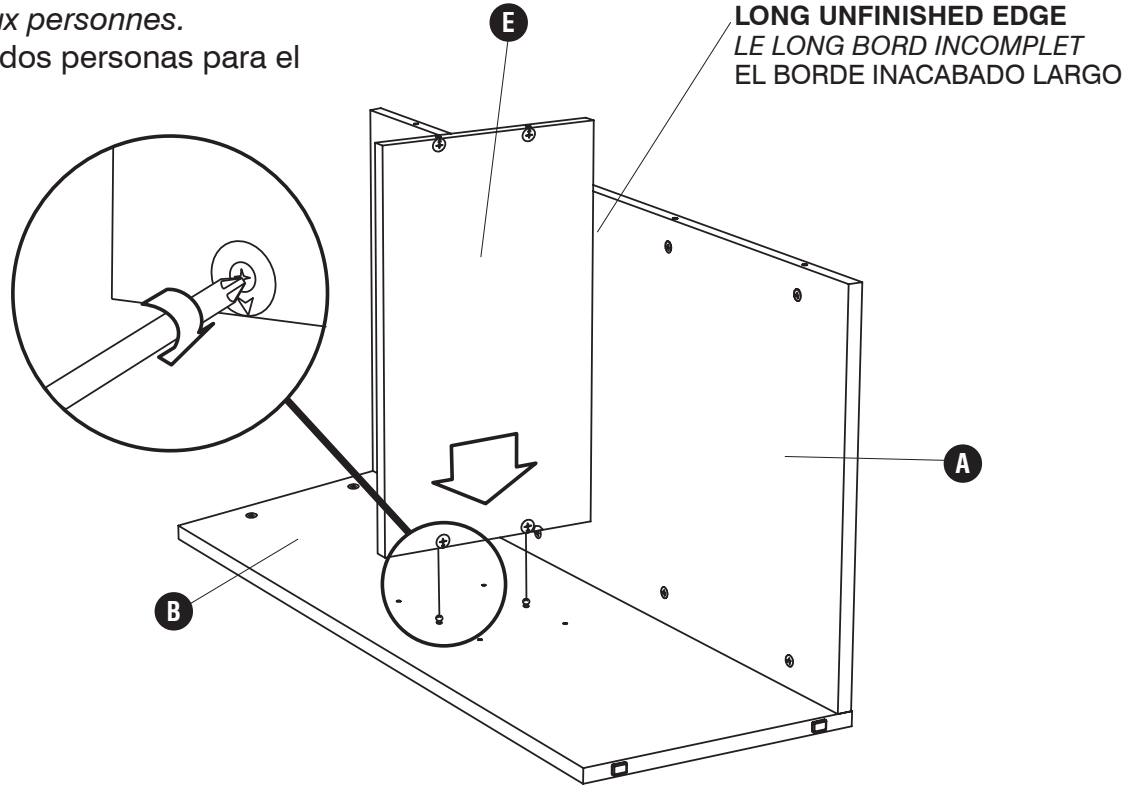
(4)



## 5 Two People Recommended.

*On recommande que l'assemblage soit effectué par deux personnes.*

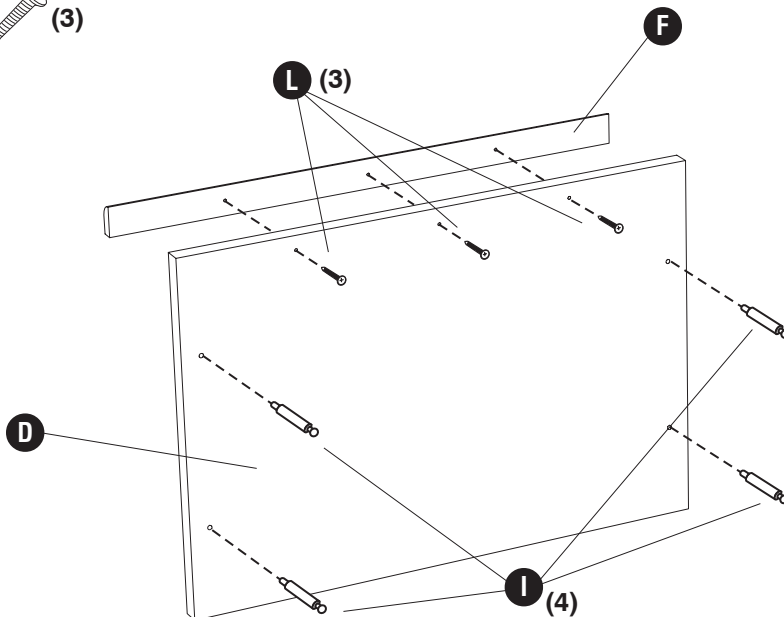
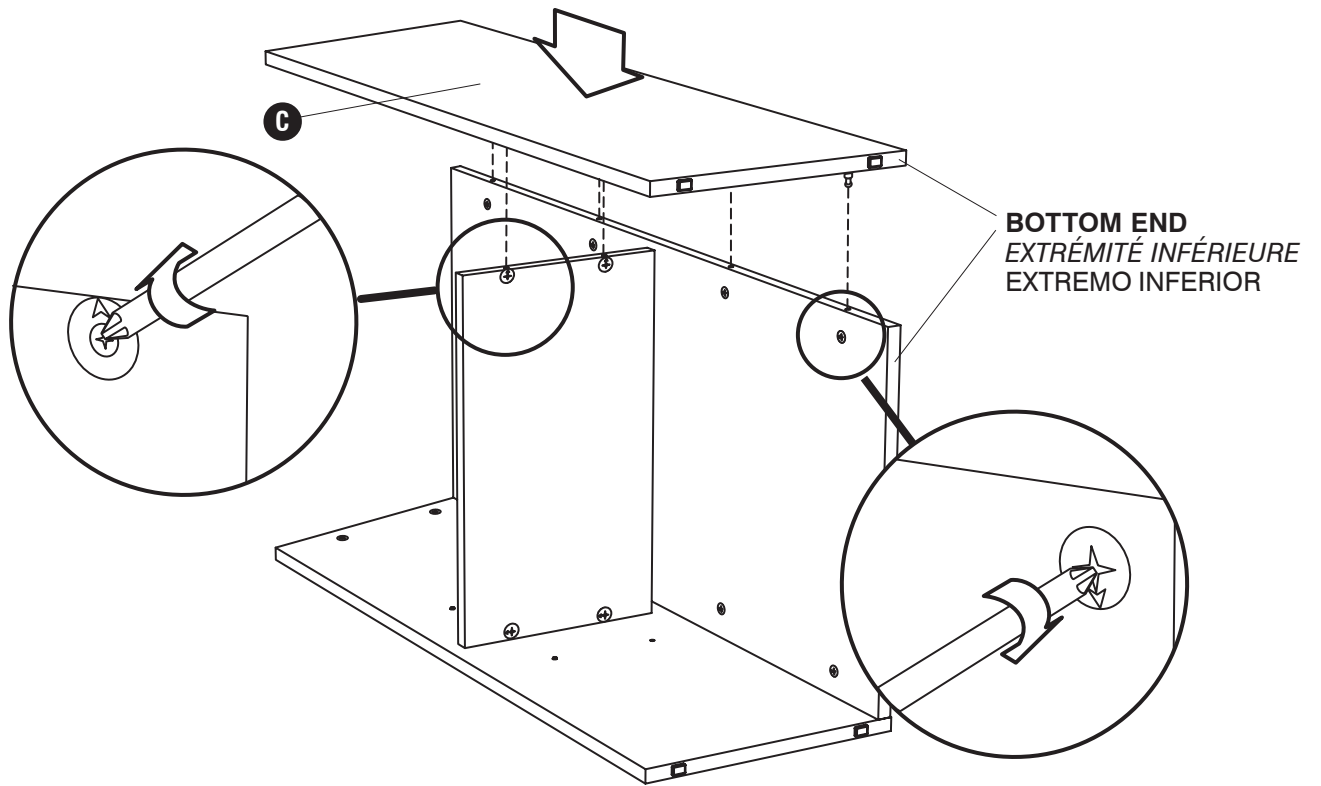
Se recomienda dos personas para el ensamblaje.



## 7 Two People Recommended.

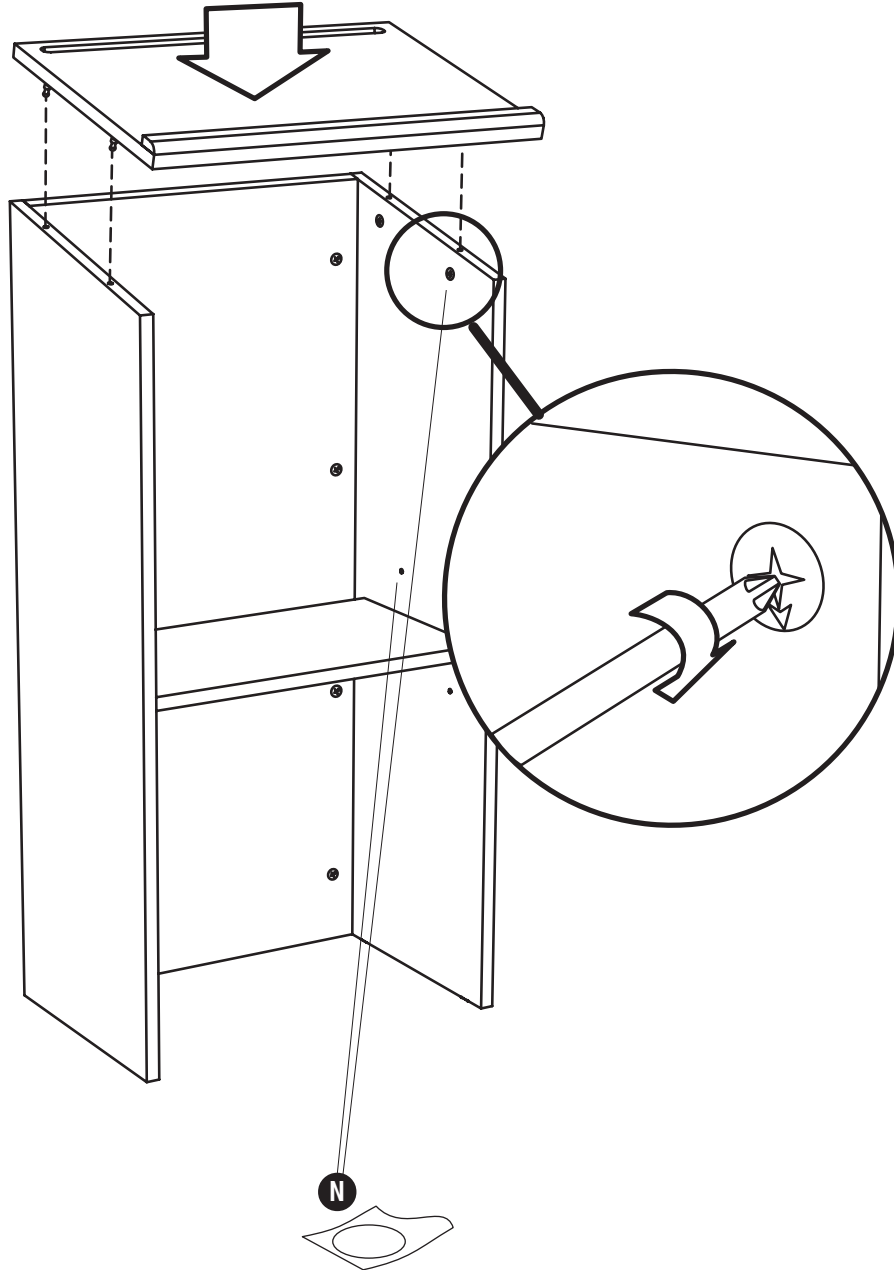
*On recommande que l'assemblage soit effectué par deux personnes.*

Se recomienda dos personas para el ensamblaje.



9

N



**Cover upper exposed holes or cams with adhesive covers.**

*Couvrons les trous supérieur exposé ou cames de couvertures adhésives .*

Cubre los agujeros expuestos superiores o las levas de freno con cubiertas adhesivas.