



an LDI Company

New Hope, MN 55428

www.safcoproducts.com

# ASSEMBLY INSTRUCTIONS

INSTRUCCIONES DE MONTAJE

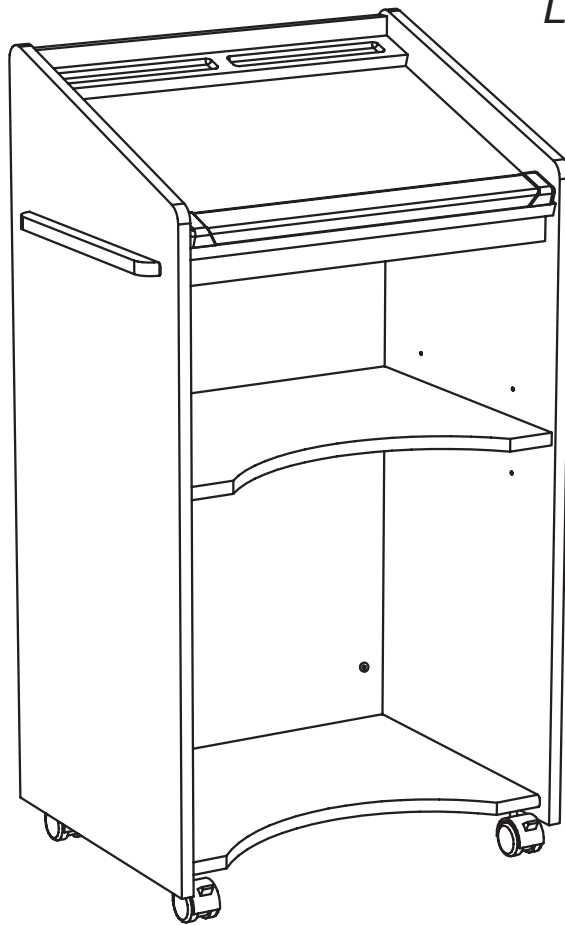
INSTRUCCIONES DE ENSAMBLAJE

## 8918

### Executive Mobile Lectern

*Lutrin Mobile de style exécutif*

Ejecutivo-estilo Atril Móvil



**PRODUCT WARRANTY REGISTRATION** is available online at: [www.safcoproducts.com](http://www.safcoproducts.com)

• L'INSCRIPTION POUR LA GARANTIE DU PRODUIT est disponible sur l'Internet : [www.safcoproducts.com](http://www.safcoproducts.com)

• EI REGISTRO PARA LA GARANTÍA DEL PRODUCTO está disponible en la Internet: [www.safcoproducts.com](http://www.safcoproducts.com)

For questions or concerns, please call **1-800-664-0042**  
available Monday-Friday 7:00 AM to 6:00 PM (Central Time) (English-speaking operators)

Si vous avez des questions pour poser ou les préoccupations pour exprimer, connecter **au 1-800-664-0042**  
de 7H00 à 18H00 (Heure centrale) (Opérateurs de langue anglaise)

Si usted tiene preguntas o preocupaciones, por favor llame **1-800-664-0042**  
de 7:00 AM a 6:00 PM (Hora Central) (Operadores que hablan inglés)

**TOOLS REQUIRED:** Flat-bladed Screwdriver; Phillips Screwdriver; Hammer or Mallet  
**OUTILS REQUIS :** *Tournevis plat à lame ; tournevis à pointe cruciforme ; marteau ou maillet*  
**HERRAMIENTAS REQUERIDAS:** Piso aspas destornillador; destornillador Phillips; martillo o mazo

**Two People Recommended.**  
**On recommande que l'assemblage soit effectué par deux personnes.**  
**Se recomienda dos personas para el ensamblaje.**

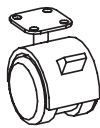
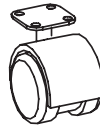
<b>Parts List / Liste des Pièces / Lista de Piezas</b>			
Code/ Código	DESCRIPTION / DESCRIPTION / DESCRIPCIÓN	Qty./ Qté/ Cant.	Part No./ N° de Pièce / No. de Pieza
(A)	<b>Back Panel</b> / <i>Panneau arrière</i> / Tablero trasero	1	8918-01\$
(B)	<b>Left Side Panel</b> / <i>Panneau du côté gauche</i> / Tablero lateral izquierdo	1	8918-02\$
(C)	<b>Right Side Panel</b> / <i>Panneau du côté droit</i> / Tablero lateral derecho	1	8918-03\$
(D)	<b>Top</b> / <i>Panneau supérieur</i> / Tablero superior	1	8918-05\$
(E)	<b>Bottom Panel</b> / <i>Panneau inférieur</i> / Tablero del fondo	1	8918-08\$
(F)	<b>Adjustable Shelf</b> / <i>Étagère ajustable</i> / Estante ajustable	1	8918-04\$
(G)	<b>Shelf Rail</b> / <i>Rail de l'étagère</i> / Barra del estante	2	8918-09\$
(H)	<b>Sliding Shelf</b> / <i>Étagère qui glisse</i> / Estante corredizo	1	8918-07\$
(I)	<b>Wrist Support</b> / <i>Support du poignet</i> / Apoyo de la muñeca	1	8918-10\$
(J)	<b>Pencil Tray</b> / <i>Plateau du crayon</i> / Bandeja del lápiz	1	8918-06\$
(K)	<b>Hardware Pack</b> / <i>Paquet Matériel</i> / Paquete Material	1	8918-19\$
(L)	<b>Hardware Pack</b> / <i>Paquet Matériel</i> / Paquete Material	1	8918-99\$

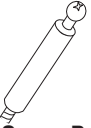
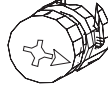




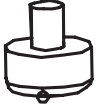


§Note: When corresponding about parts, be sure to state color:  
**Mahogany (MH), Medium Oak (MO) or Cherry (CY).**

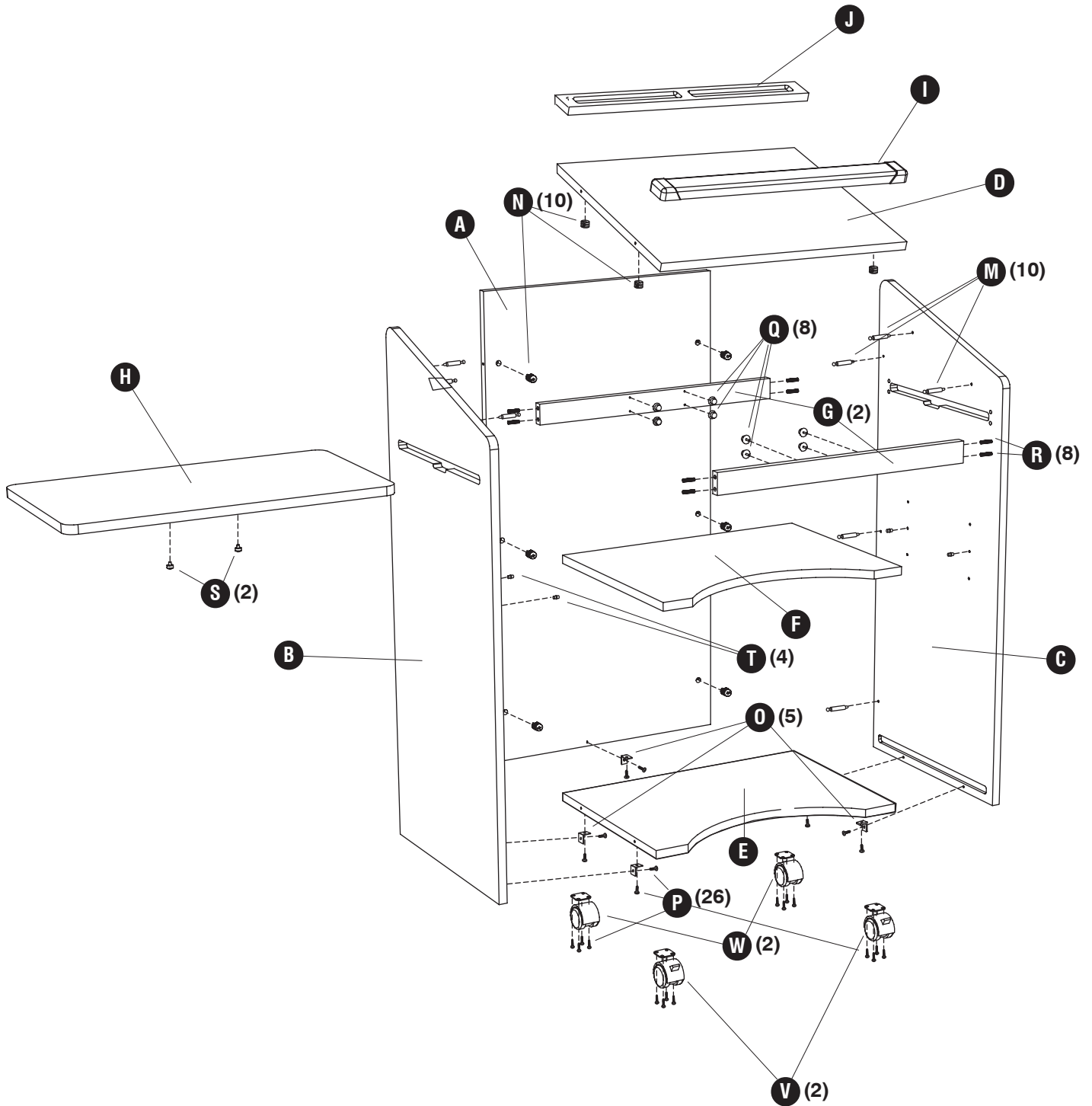
§ Note: Quand correspondre au sujet de parties, soyez sûr d'affirmer la couleur:  
*Acajou (MH), Chêne Moyen (MO) ou Cerise (CY).*

§ Note: Al corresponder sobre las piezas, esté seguro declarar el color:  
 Caoba (MH), Roble Pálido (MO) o Cereza (CY).

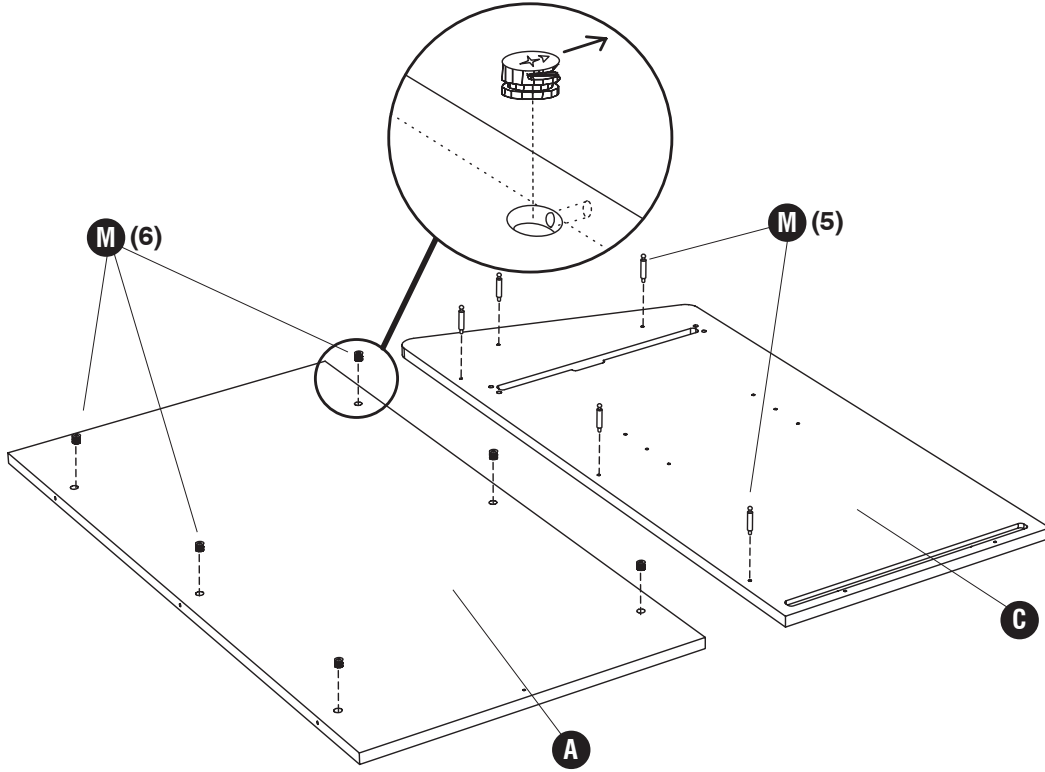
**Hardware Pack /  
 Paquet Matériel / Paquete  
 Material:  
 8918-99BL**

<b>V</b>		<b>W</b>	
<b>Caster With Brakes</b> <i>Roue avec Frein</i> Rueda con Freno Qty. / Qté. / Cant. 2 8918-24		<b>Caster Without Brakes</b> <i>Roue sans Frein</i> Rueda sin Freno Qty. / Qté. / Cant. 2 8918-25	

<b>Hardware Pack /              Paquet Matériel / Paquete Material:              8918-19\$</b>									
<b>M</b>		<b>N</b>		<b>O</b>		<b>P</b>			
<b>Long Screw Post</b> <i>Long Poteau avec la fin d'un vis</i> Poste largo con el tornillo-extremo Qty. / Qté. / Cant. 10 HFFMFB		<b>Locking Cam</b> <i>Came</i> Leva del freno Qty. / Qté. / Cant. 10 HFFMFC		<b>"L" Bracket</b> <i>"L" Support</i> Refuerzo angular Qty. / Qté. / Cant. 5 3680-15		<b>Screw</b> <i>Vis</i> Tornillo Qty. / Qté. / Cant. 26 8918-22			
<b>Q</b>		<b>R</b>		<b>S</b>		<b>T</b>		<b>U</b>	
<b>Roller</b> <i>Rouleau</i> Rodillo Qty. / Qté. / Cant. 8 8918-26		<b>8mm Wood Dowel</b> <i>8 mm Piquet du Bois</i> 8mm Clavija de Madera Qty. / Qté. / Cant. 8 H8MMDWL		<b>Plastic Bumper</b> <i>Pare-chocs plastique</i> Parachoques plástico Qty. / Qté. / Cant. 2 8918-28		<b>Shelf Peg</b> <i>Piquet de l'étagère</i> Clavija del Estante Qty. / Qté. / Cant. 4 HSFBNZ		<b>Adhesive Cover (not shown)</b> <i>Couverture adhésive (Non indiquée)</i> Cubierta adhesiva (no se muestra) Qty. / Qté. / Cant. 6 8915-35\$	

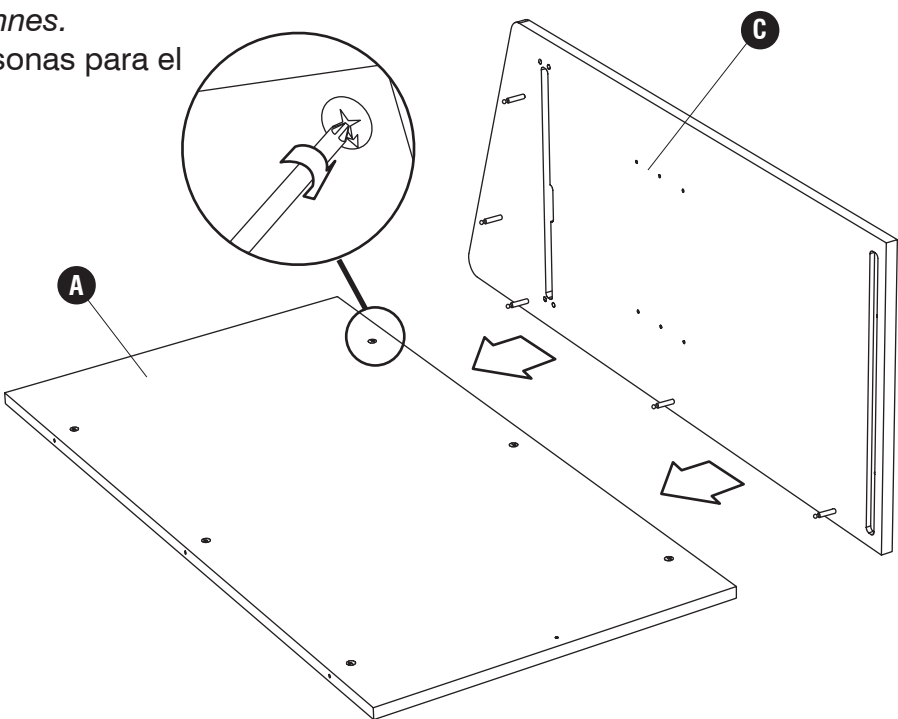


**1** **M** (5) **N** (6)

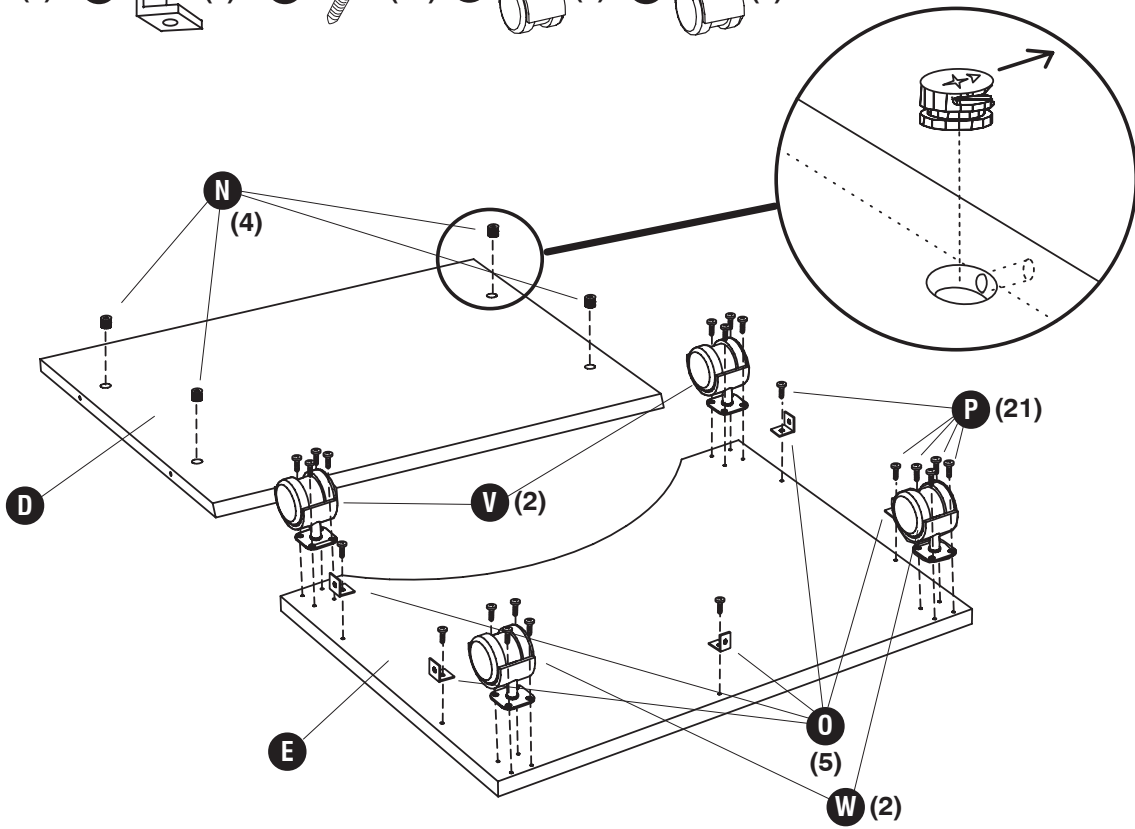


**2**

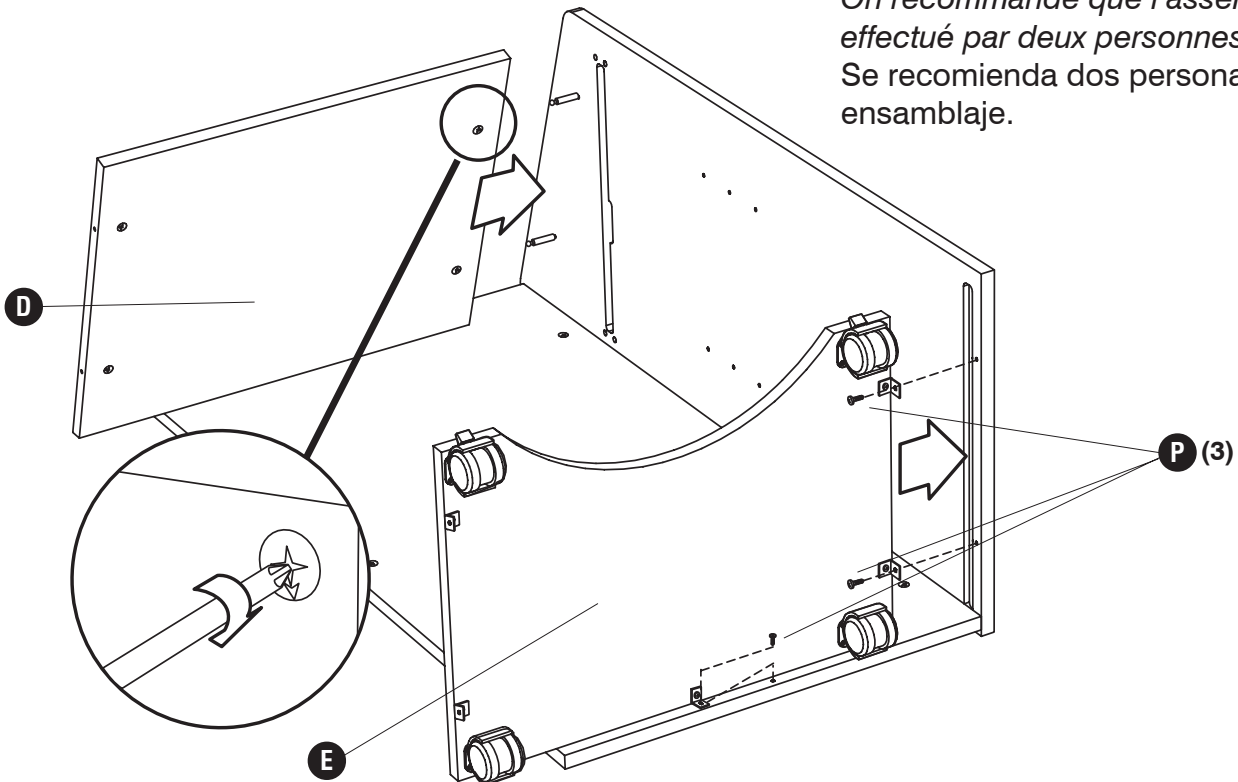
**Two People Recommended.**  
*On recommande que l'assemblage soit effectué par deux personnes.*  
Se recomienda dos personas para el ensamblaje.



- 3** **N** (4) **O** (5) **P** (21) **V** (2) **W** (2)



- 4** **P** (3)

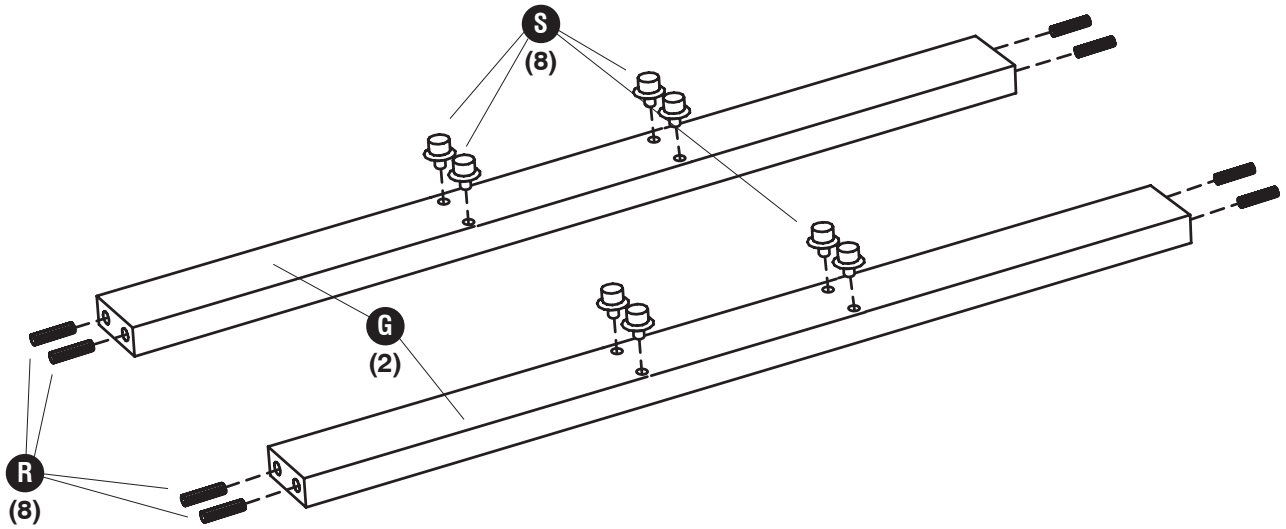


**Two People Recommended.**

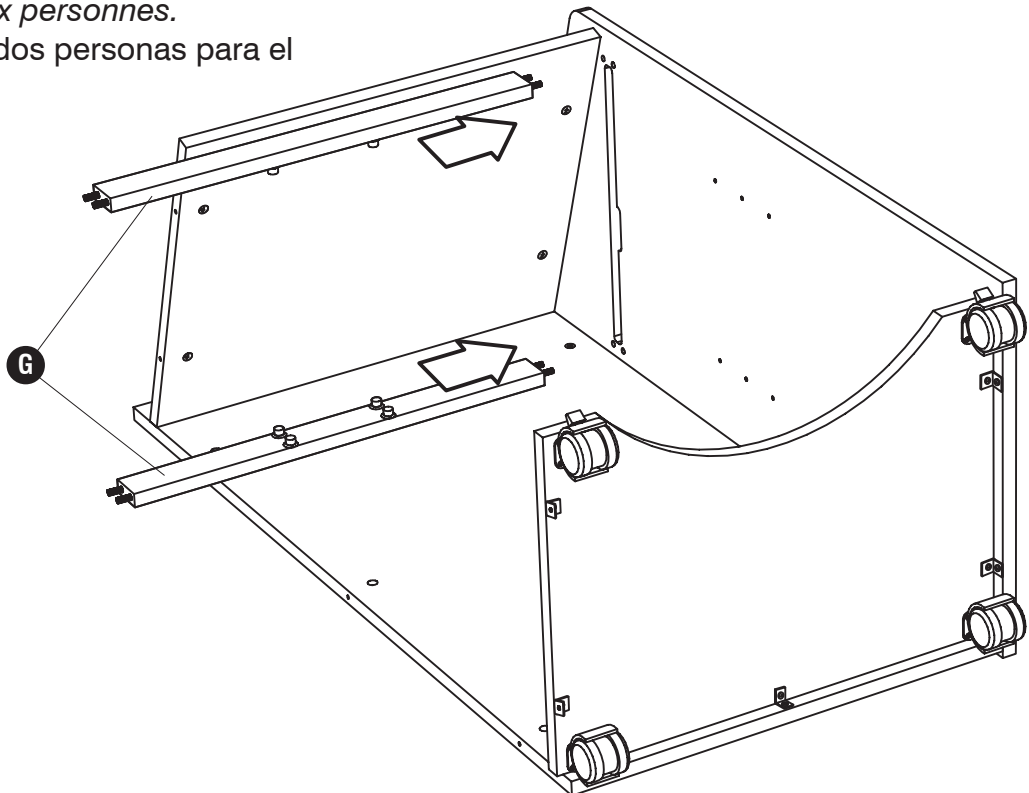
*On recommande que l'assemblage soit effectué par deux personnes.*

*Se recomienda dos personas para el ensamblaje.*

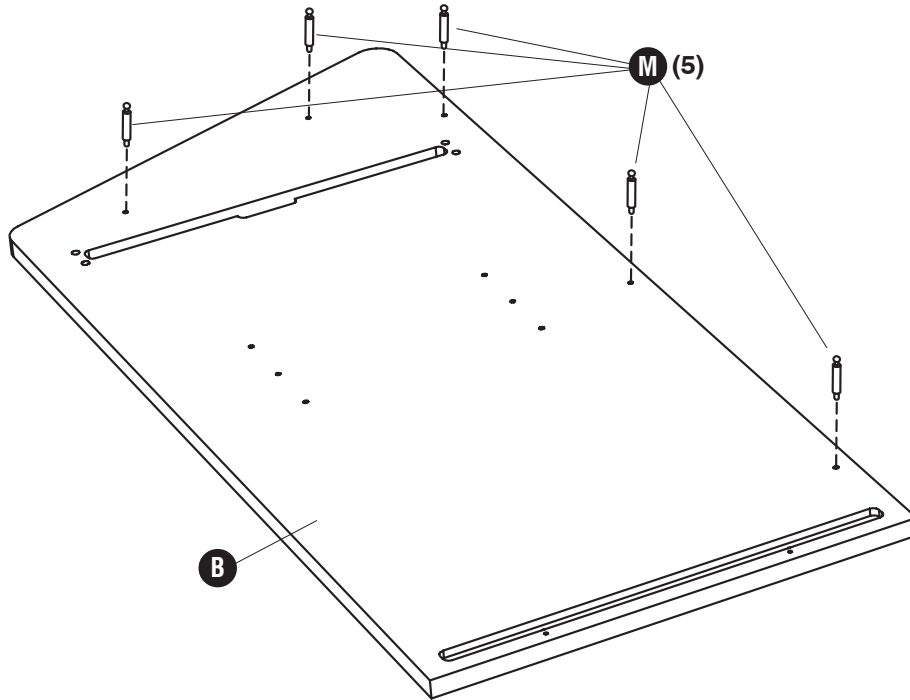
**5** **R** (8) **S** (8)



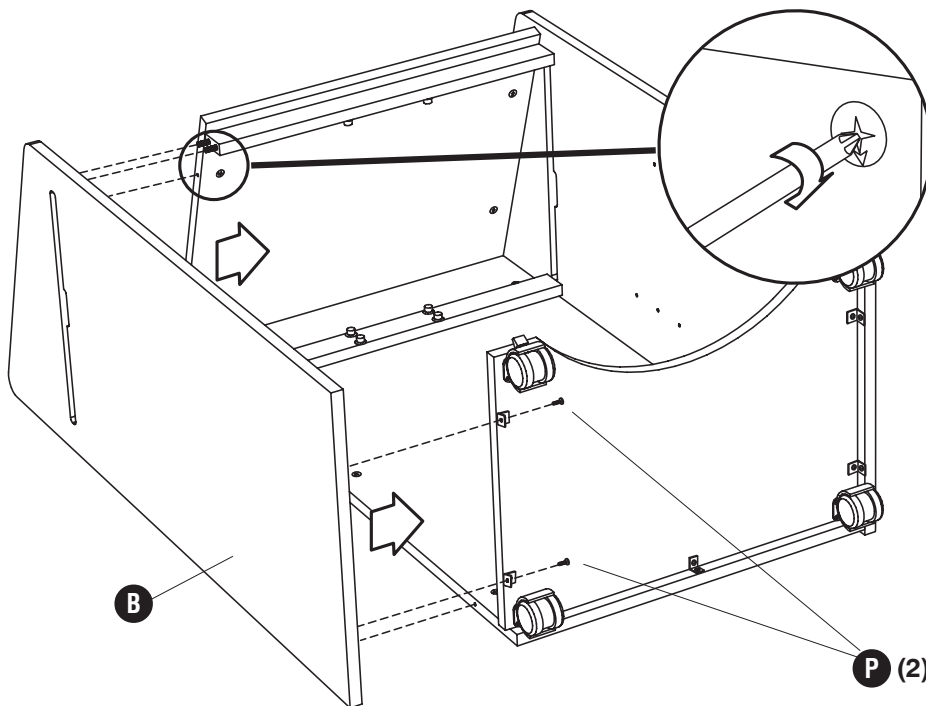
**6** **Two People Recommended.**  
*On recommande que l'assemblage soit effectué par deux personnes.*  
Se recomienda dos personas para el ensamblaje.



7 M (5)

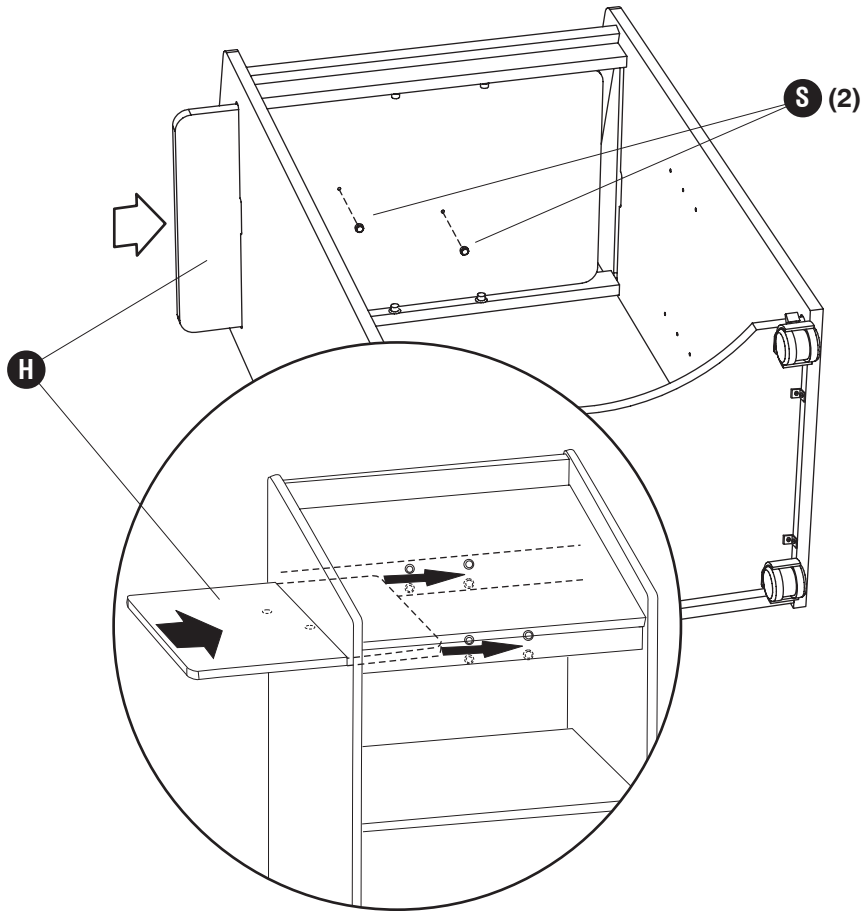


8 P (2)

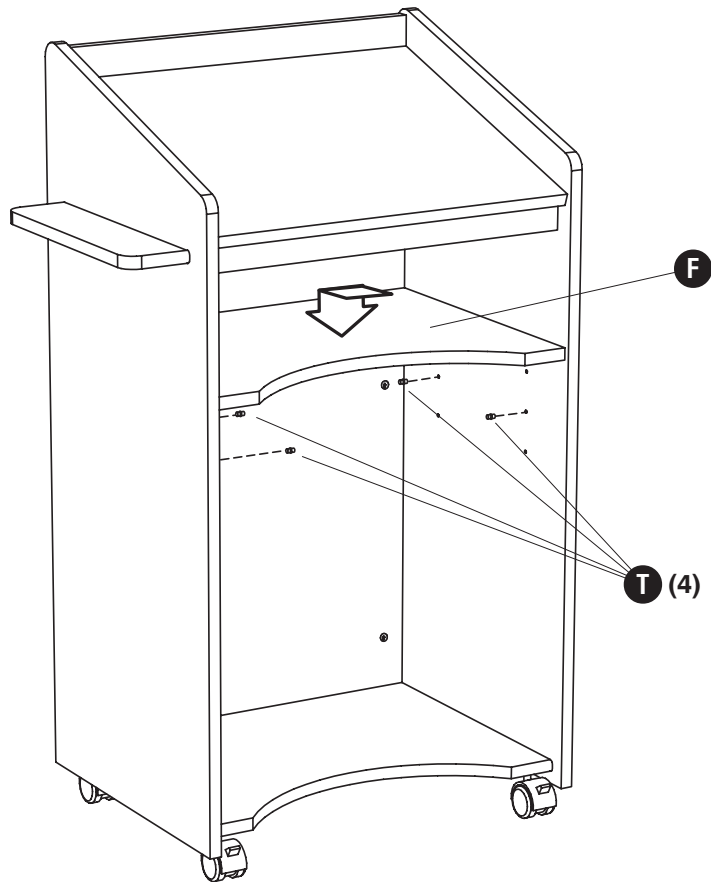


**Two People Recommended.**  
*On recommande que l'assemblage soit effectué par deux personnes.*  
**Se recomienda dos personas para el ensamblaje.**

9 S (2)

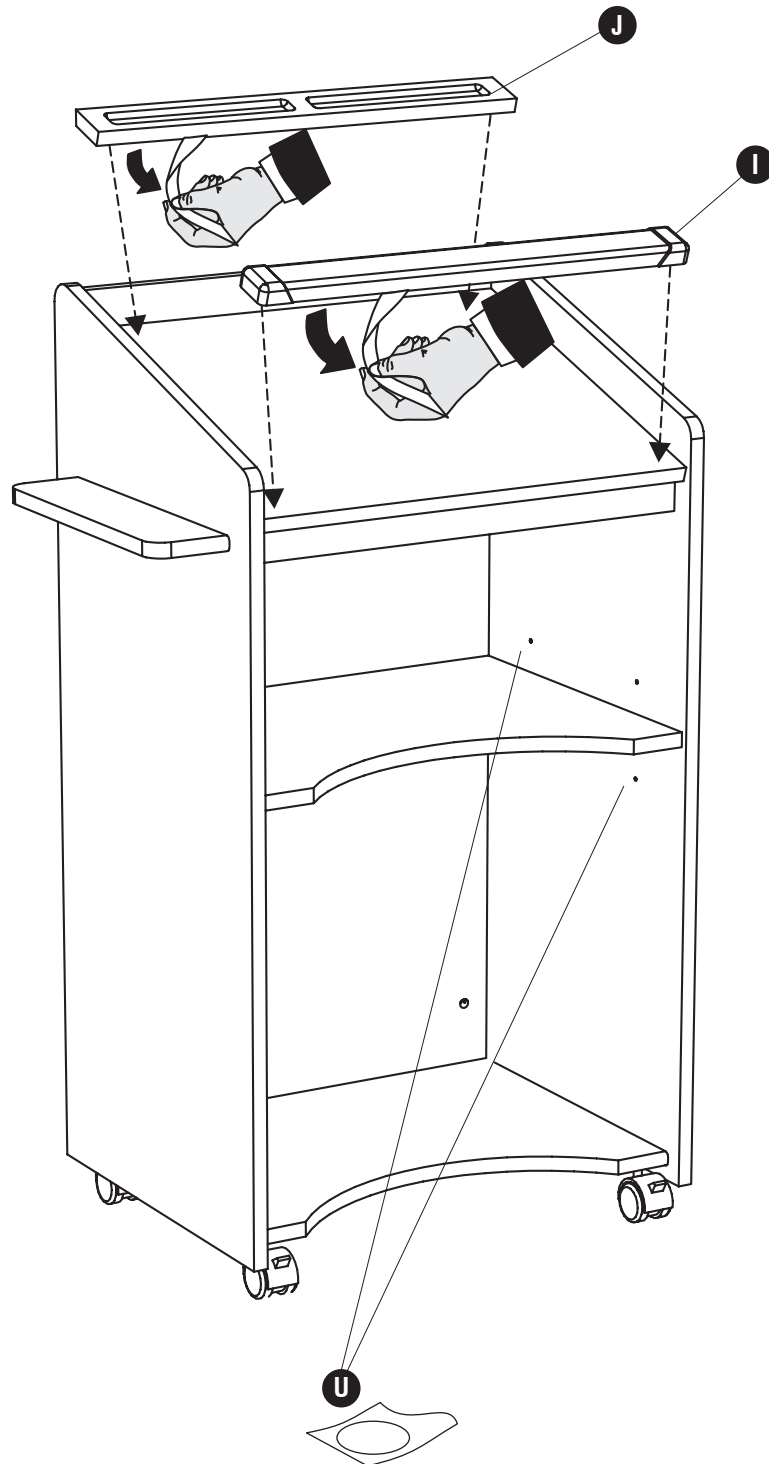


10 T (4)



9

U



**Cover upper exposed holes or cams with adhesive covers.**

*Couvrons les trous supérieur exposé ou comes de couvertures adhésives .*

Cubre los agujeros expuestos superiores o las levas de freno con cubiertas adhesivas.