

ASSEMBLY INSTRUCTIONS

INSTRUCTIONS DE MONTAGE • INSTRUCCIONES DE ENSAMBLAJE

REQUIRED: Four "D" Batteries (not included)

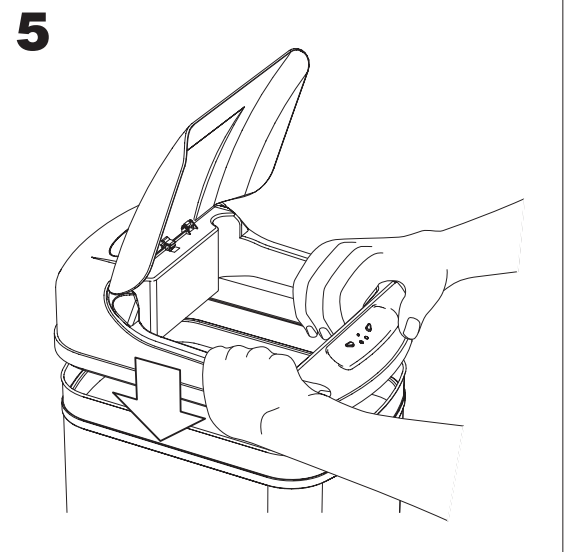
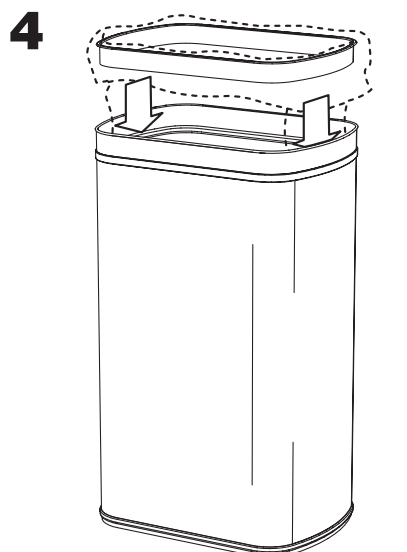
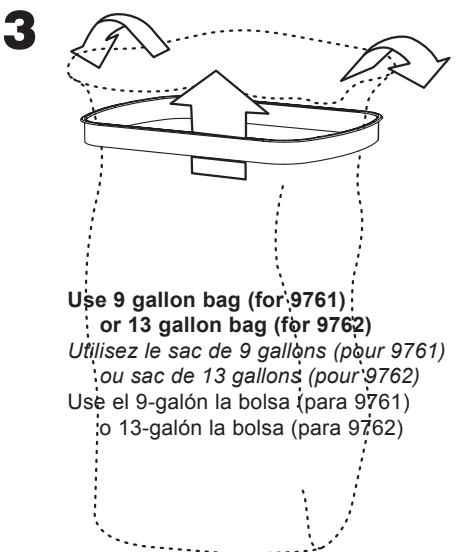
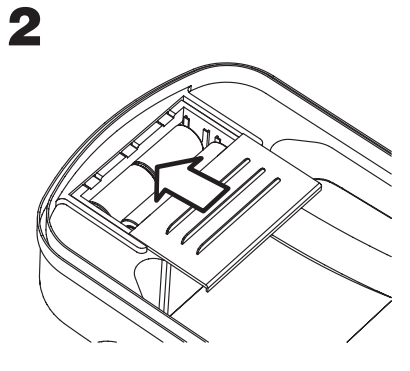
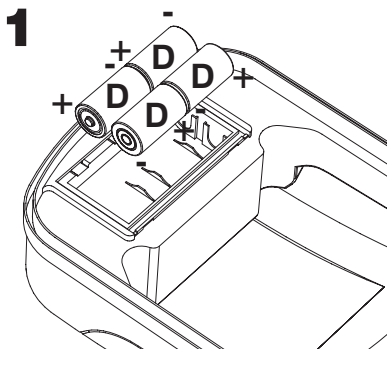
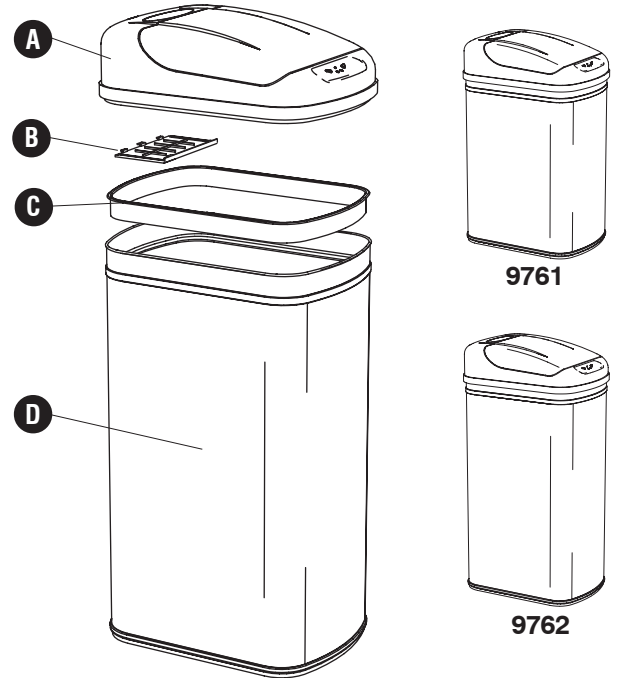
PRODUCT WARRANTY REGISTRATION is available online at: www.safcoproducts.com

• **REQUIS :** Quatre "D" piles (n'a pas inclus)
• L'INSCRIPTION POUR LA GARANTIE DU PRODUIT est disponible sur l'Internet : www.safcoproducts.com

• **REQUERIDAS:** Cuatro "D" las baterías (no incluyó)
• EI REGISTRO PARA LA GARANTÍA DEL PRODUCTO está disponible en la Internet: www.safcoproducts.com

PARTS LIST / LISTE DES PIÈCES / LISTA DE PIEZAS

CODE / CÓDIGO	DESCRIPTION / DESCRIPTION / DESCRIPCIÓN	QTY. / QUANTITÉ / CANTIDAD	PART NO. / N° DE PIECE / NO. DE PIEZA
(A)	Top Cover / L'Abri supérieur / Tapa superior	1	9761-03BL
(B)	Battery Cover / Le Couvercle de la pile / Tapa de la batería	1	9761-02BL
(C)	Securing Ring / l'attacher bague / el anillo sujetando	1	9761-04BL
(D)	Waste Receptacle / Réceptient Ordures / receptáculo Basura	1	
	9761 (8.4 Gallons / gallons / galones)		9761-01SS
	9762 (11.5 Gallons / gallons / galones)		9762-01SS

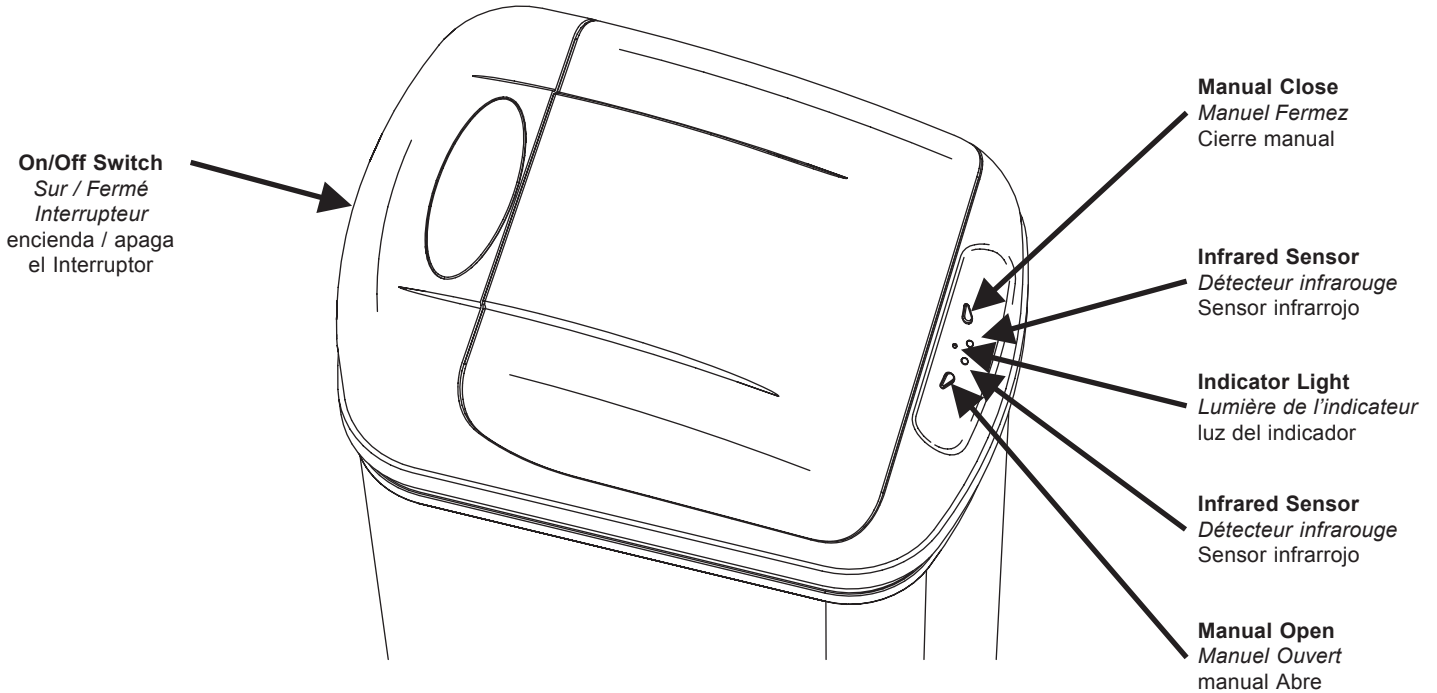


Si vous avez des questions pour poser ou les préoccupations pour exprimer, connecter au **1-800-664-0042** de 8H00 à 16H30 (Heure centrale) (Opérateurs de langue anglaise)

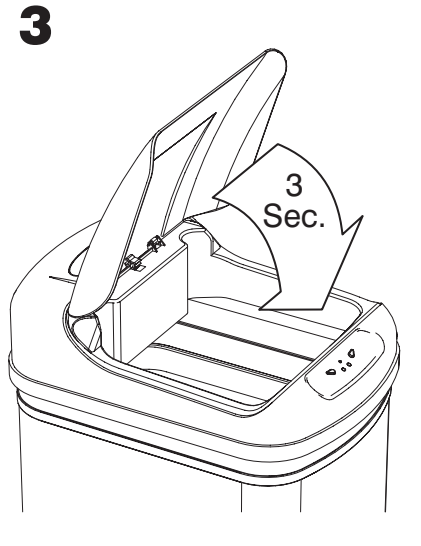
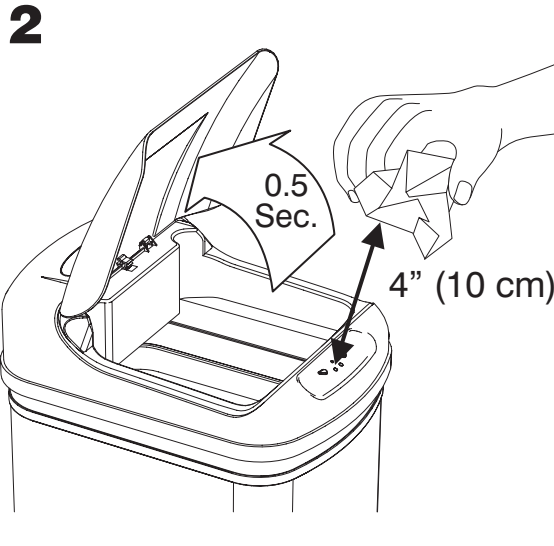
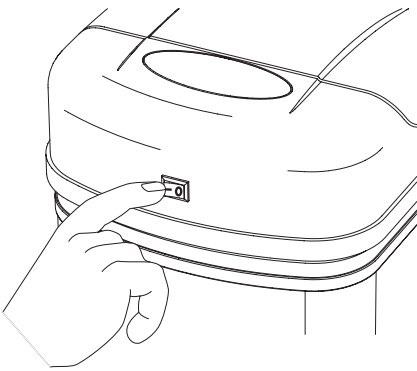
Si usted tiene preguntas o preocupaciones, por favor llame **1-800-664-0042** de 8:00 AM a 4:30 PM (Hora Central) (Operadores que hablan inglés)

OPERATING INSTRUCTIONS

INSTRUCTIONS D'UTILISATION • INSTRUCCIONES DE FUNCIONAMIENTO



1 **Power On**
Activez le pouvoir
active el poder



INDICATOR LIGHT FUNCTIONS / FONCTIONS DE LA LUMIÈRE DE L'INDICATEUR / LAS FUNCIONES DE LUZ DE INDICADOR

OPERATION / L'OPÉRATION / LA FUNCIÓN	INDICATOR RESPONSE / LA RÉPONSE DE L'INDICATEUR / LA RESPUESTA DEL INDICADOR
Power On / activez le pouvoir / active el poder	Red for 3 seconds / Rouge pour 3 secondes / Rojo durante 3 segundos
Normal waiting stage / étape d'attendre normal / fase de espera normal	Red flash every 3 seconds / Éclat rouge chaques 3 secondes / llamarada roja cada 3 segundos
Lid opened automatically / couvercle a ouvert automatiquement / tapa abrió automáticamente	Green light / lumière verte / luz verde
Lid closed automatically / couvercle a fermé automatiquement / tapa cerró automáticamente	Red light / feu rouge / luz roja
Lid opened manually / couvercle a ouvert manuellement / tapa abrió por mano	Green flash every 3 seconds / Éclat vert chaques 3 secondes / llamarada Verde cada 3 segundos
Low batteries / basses piles / baterías bajas	Yellow flash every 3 seconds / Éclat jaune chaques 3 secondes / llamarada amarilla cada 3 segundos

Expected battery life under normal usage (open/close 20 times per day): 6 months
 Vie de la pile qui est attendue sous usage normal (ouvert et fermer 20 fois par jour): 6 mois
 Vida de la batería que se espera bajo el uso normal (abra y cierre 20 veces por día): 6 meses