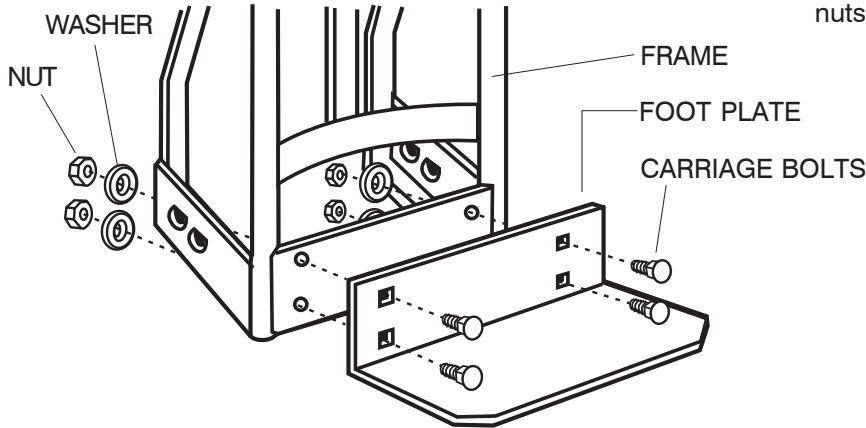


## ASSEMBLY INSTRUCTIONS

PRODUCT WARRANTY REGISTRATION is available online at: [www.safcoproducts.com](http://www.safcoproducts.com)

### FOOT PLATE INSTALLATION

Align holes in base of frame with square holes in foot plate. Secure with carriage bolts, washers and nuts as shown.



### WHEEL INSTALLATION

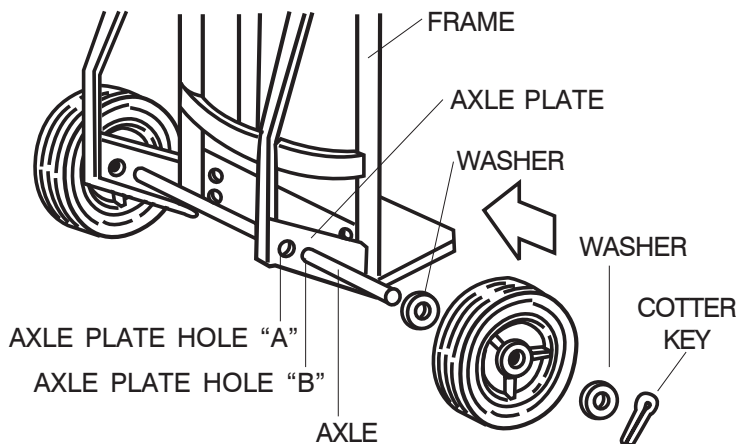
● **FOR 10-INCH WHEELS:** (Model No. 4084R and No. 4086R) Slide axle through hole "A" in axle plates.

● **FOR 8-INCH WHEELS:** Slide axle through hole "B" in axle plates.

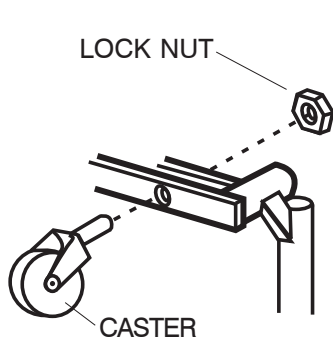
**NOTE:** If axle plate holes are too tight, scrape excess paint from holes.

● **NEXT:** Slide a washer, a wheel (recessed side of wheel hub facing out), and another washer over each end of axle.

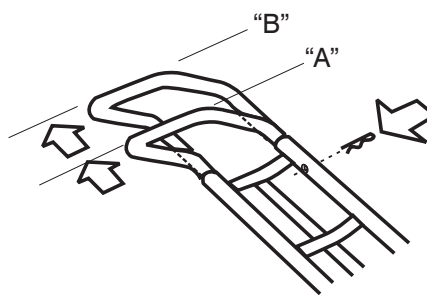
● Insert cotter key through each axle hole and spread cotter key ends.



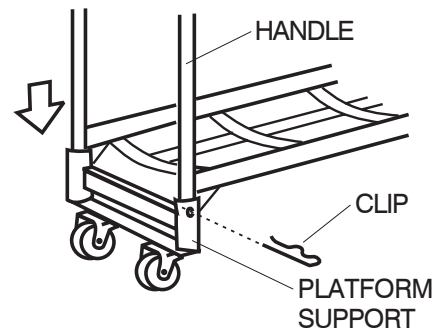
### CASTER, HANDLE INSTALLATION – MODEL NO. 4086R AND NO. 4087R ONLY



Insert stem of caster through hole (as shown) then fasten with lock nut.



For handle adjustment: line up any handle hole to frame hole. "A" is standard, "B" is extended. Use clip to lock in desired position. **NOTE:** insert clip with exposed portion down.

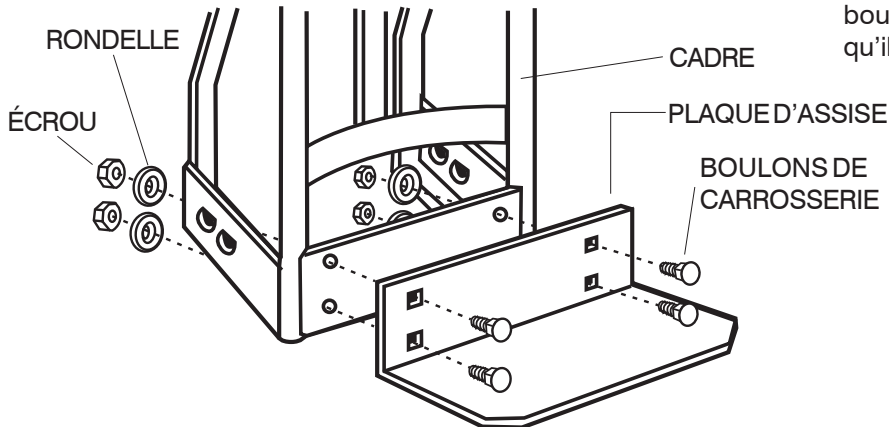


For handle in platform position: remove handle from frame assembly. Reposition handle in platform supports and insert clips.

## INSTRUCTIONS D'ASSEMBLAGE

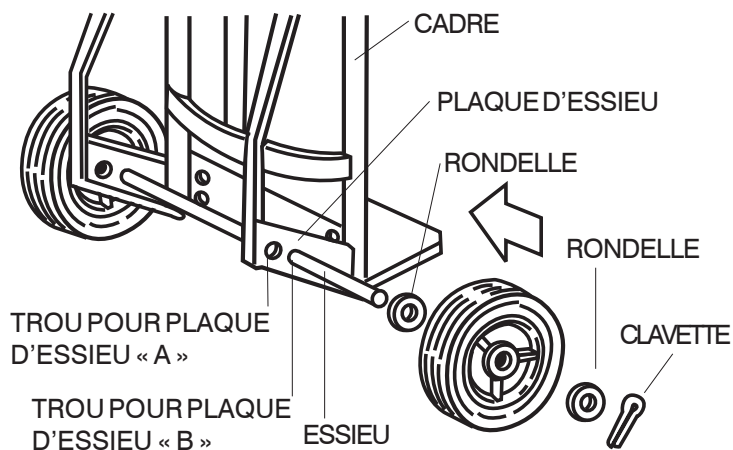
L'INSCRIPTION POUR LA GARANTIE DU PRODUIT est disponible sur l'Internet : [www.safcoproducts.com](http://www.safcoproducts.com)

### POSE DE LA PLAQUE D'ASSISE



Aligner les trous dans la base du cadre avec les trous carrés de la plaque d'assise. Fixer en place avec les boulons de carrosserie, les rondelles et les écrous, tel qu'illustré.

### POSE DES ROUES



■ **ROUES DE 10 POUCES :** (Modèle n° 4084R et n° 4086R) Enfiler l'essieu dans le trou « A » des plaques d'essieu.

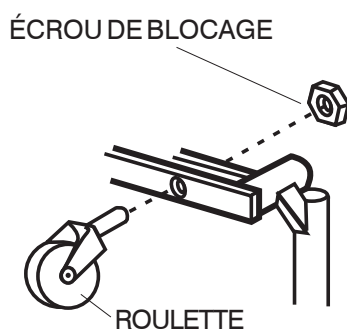
■ **ROUES DE 8 POUCES :** Enfiler l'essieu dans le trou « B » des plaques d'essieu.

**REMARQUE :** Si les trous pour la plaque d'essieu sont trop serrés, gratter l'excès de peinture pour les agrandir.

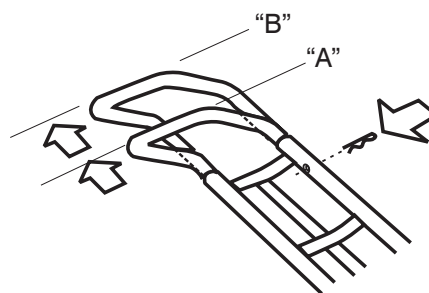
■ **ENSUITE :** Enfiler une rondelle, une roue (le côté en retrait du moyeu face vers l'extérieur), et une autre rondelle sur chaque extrémité de l'essieu.

■ Insérer une clavette dans chaque trou de l'essieu puis en écarter les extrémités.

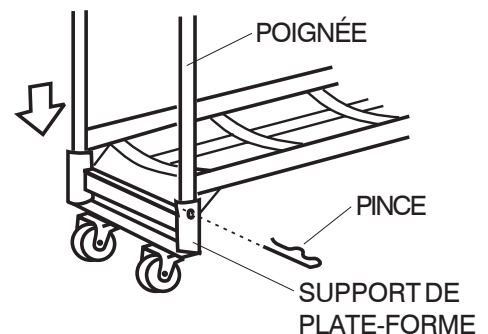
### POSE DES ROULETTES ET DE LA POIGNÉE – MODÈLE N° 4086R ET N° 4087R SEULEMENT



Insérer la tige de la roulette dans le trou (tel qu'illustré) puis fixer en place avec un écrou de blocage .



Réglage de la poignée : aligner n'importe quel trou de la poignée avec le trou du cadre. « A » représente la position standard et « B », la position allongée. Utiliser la pince pour verrouiller la poignée en place. **REMARQUE :** insérer la pince avec sa partie exposée vers le bas.

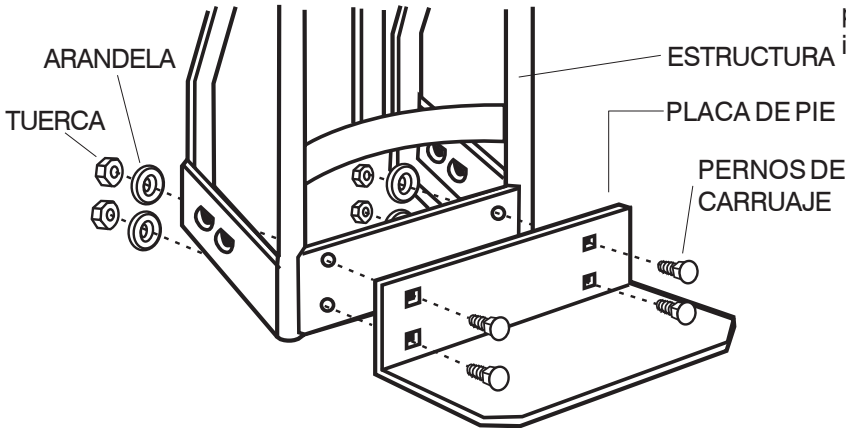


Mise de la poignée en position de plate-forme : retirer la poignée du cadre. Replacer la poignée dans les supports de plate-forme puis insérer de nouveau les pinces.

### INSTRUCCIONES DE MONTAJE

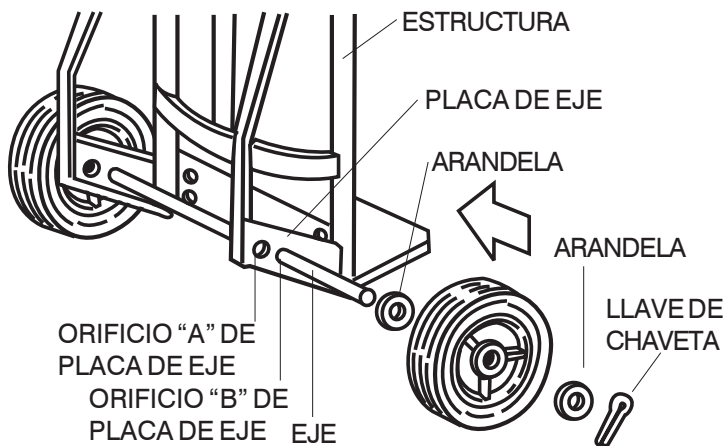
El REGISTRO PARA LA GARANTÍA DEL PRODUCTO está disponible en la Internet: [www.safcoproducts.com](http://www.safcoproducts.com)

#### INSTALACIÓN DE LA PLACA DE PIE



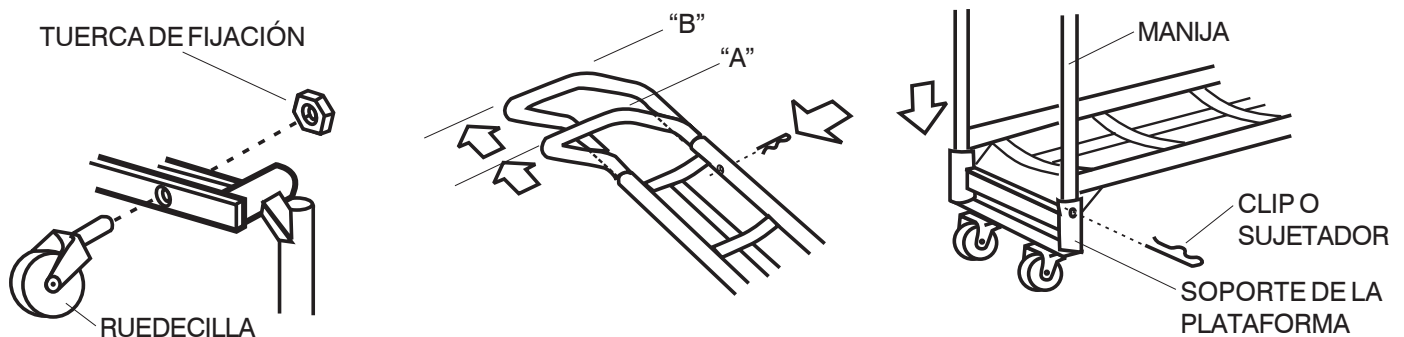
Alinee los orificios en la base de la estructura con los orificios cuadrados en la placa de pie. Asegure con pernos de carruaje, arandelas, y tuercas como se indica.

#### INSTALACIÓN DE LAS RUEDAS



- **PARA LAS RUEDAS DE 10 PULG.:** (Modelo No. 4084R y No. 4086R) Deslice el eje a través del orificio "A" en las placas del eje.
- **PARA LAS RUEDAS DE 8 PULG.:** Deslice el eje a través del orificio "B" en las placas del eje.
- **NOTA:** Si los orificios en la placa del eje son demasiado estrechos, quite el exceso de pintura de los orificios.
- **A CONTINUACIÓN:** Deslice una arandela, una rueda (lado ahuecado del cubo de la rueda mirando hacia afuera), y otra arandela a cada extremo del eje.
- Inserte la llave de chaveta a través de cada orificio del eje y extienda los extremos de la llave de chaveta.

#### INSTALACIÓN DE RUEDECILLA Y MANIJA – MODELO NO. 4086R Y NO. 4087R SOLAMENTE



Inserte el vástago de la ruedecilla a través del orificio (como se indica) y de inmediato ajuste con la tuerca de fijación.

Para ajuste de la manija: alinee los orificios de la manija con los orificios de la estructura. "A" es estándar, "B" es extendida. Use el clip para fijar en la posición deseada. **NOTA:** inserte el clip con la sección expuesta hacia abajo.

Para la manija en la posición de plataforma: quite la manija del montaje de la estructura. Vuelva a colocar la manija en los soportes de la plataforma e inserte los clips o sujetadores.