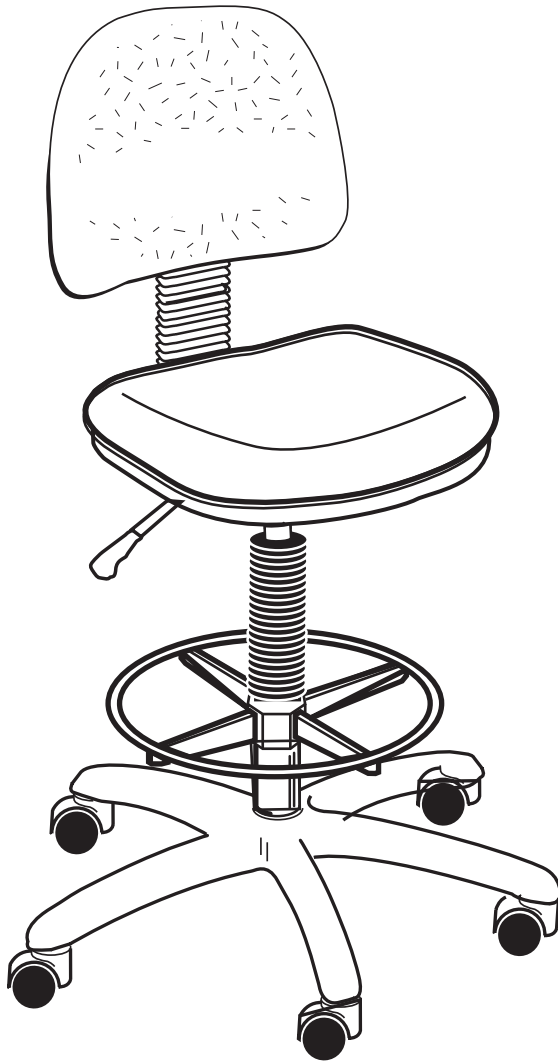


## ASSEMBLY INSTRUCTIONS

INSTRUCTIONS DE MONTAGE

INSTRUCCIONES DE ENSAMBLAJE



**3401**

**3406**

## Precision

Drafting Chair

*Chaise pour Dessin informatisé*

*Silla por Dibujar*

**PRODUCT WARRANTY REGISTRATION** is available online at: [www.safcoproducts.com](http://www.safcoproducts.com)

• L'INSCRIPTION POUR LA GARANTIE DU PRODUIT est disponible sur l'Internet : [www.safcoproducts.com](http://www.safcoproducts.com)

• EI REGISTRO PARA LA GARANTÍA DEL PRODUCTO está disponible en la Internet: [www.safcoproducts.com](http://www.safcoproducts.com)

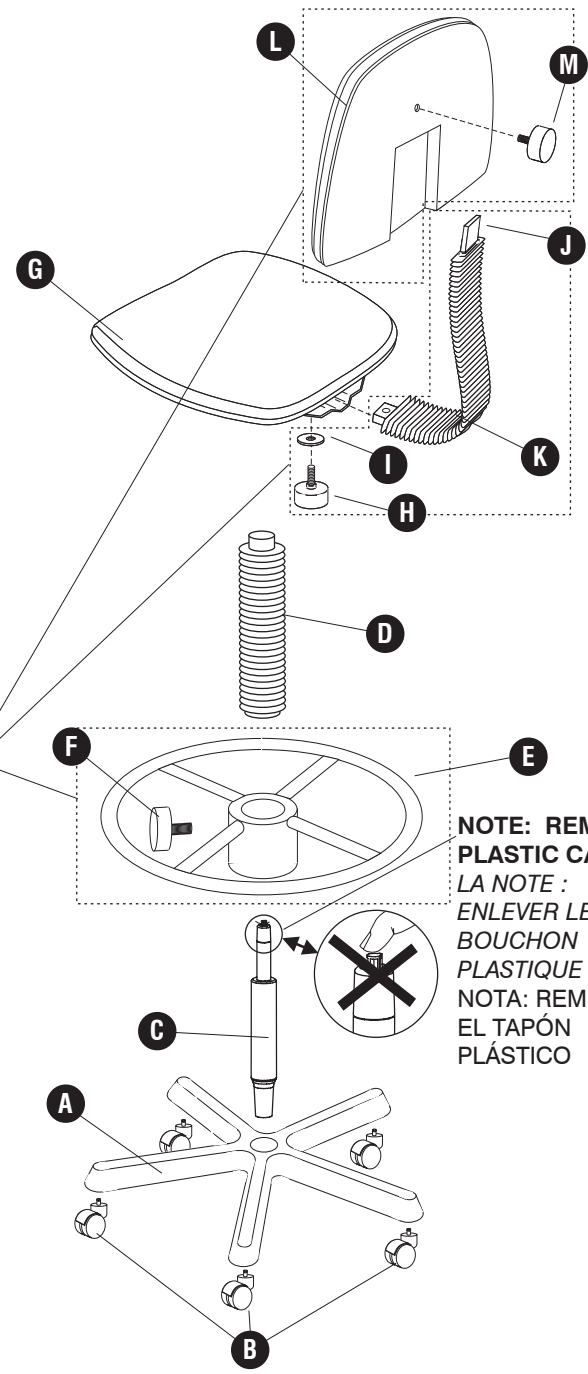
For questions or concerns, please call **1-800-664-0042**  
available Monday-Friday 7:00 AM to 6:00 PM (Central Time) (English-speaking operators)

Si vous avez des questions pour poser ou les préoccupations pour exprimer, connecter **au 1-800-664-0042**  
de 7H00 à 18H00 (Heure centrale) (Opérateurs de langue anglaise)

Si usted tiene preguntas o preocupaciones, por favor llame **1-800-664-0042**  
de 7:00 AM a 6:00 PM (Hora Central) (Operadores que hablan inglés)

**TOOLS REQUIRED: Phillips Screwdriver**  
**OUTILS REQUIS : tournevis à pointe cruciforme**  
**HERRAMIENTAS REQUERIDAS: Destornillador Phillips**

<b>Parts List / Liste des Pièces / Lista de Piezas</b>			
CODE / CODIGO	DESCRIPTION / DESCRIPTION / DESCRIPCIÓN	QUANTITY / QUANTITÉ / CANTIDAD	PART NO. / N° DE PIECE / NO. DE PIEZA
(A)	<b>Base / Base / Base</b>	1	3400-54
(B)	<b>Casters / Roues / Ruedas</b>	5	3400-75
(C)	<b>Pump Assembly / L'Assemblage du cylindre / Asamblea del cilindro</b>	1	3400-61
(D)	<b>Pump Bellows / L'housse du cylindre / Guardapolvo del cilindro</b>	1	3400-14
(E)	<b>Footring / Pied anneau / Pie-anillo</b>	1	3401-62
(F)	<b>Footring Knob / Bouton pour pied anneau / Perilla para el pie-anillo</b>	1	3401-72
(G)	<b>Seat Assembly / L'Assemblage du siège / Asamblea del asiento</b>	1	
	<b>(Fabric) / (Tissu) / (Tejido)</b>		3400-51
	<b>(Vinyl) / (Vinyle) / (Vinilo)</b>		3406-51
(H)	<b>Thick Knob / Bouton épais / Perilla gorda</b>	1	3400-73
(I)	<b>Flat Washer / Rondelle plate / Arandela plana</b>	1	3400-71
(J)	<b>Back Support Bar / Bar Support du dossier-lit / Bar de Apoyo de respaldo</b>	1	3400-63
(K)	<b>Back Bellows / Soufflets du dossier-lit / Bramidos de Respaldo</b>	1	3400-64
	<b>Cushioned Backrest / Dossier-lit / Respaldo</b>	1	
	<b>(Fabric) / (Tissu) / (Tejido)</b>		3400-55
	<b>(Vinyl) / (Vinyle) / (Vinilo)</b>		3406-55
(M)	<b>Thin Knob / Bouton mince / Perilla fina</b>	1	3400-72



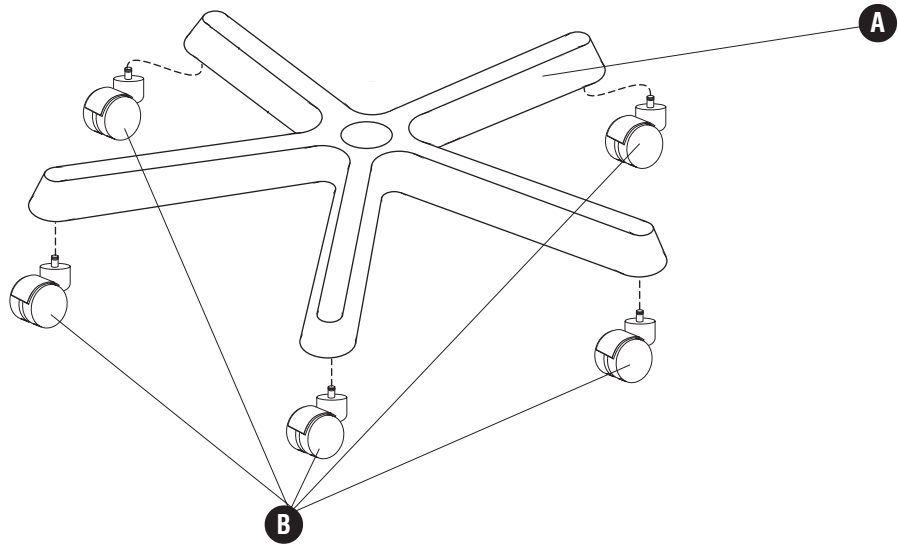
**PARTS SHOWN IN BOXES ARE PRE-ASSEMBLED**  
**LES PIÈCES PRÉSENTÉES DANS UN ENCART (SUR L'ILLUSTRATION) SONT PRÉ-ASSEMBLÉES.**  
**LAS PIEZAS QUE SE MUESTRAN EN EL RECUADRO (EN LA ILUSTRACIÓN) VIENEN ENSAMBLADAS**

**NOTE: REMOVE PLASTIC CAP**  
**LA NOTE : ENLEVER LE BOUCHON PLASTIQUE**  
**NOTA: REMUEVA EL TAPÓN PLÁSTICO**

**OTHER HARDWARE (SEE LIST)**  
**AUTRE MATÉRIEL (VOIR LA LISTE)**  
**OTROS MATERIALES (VER LISTA)**

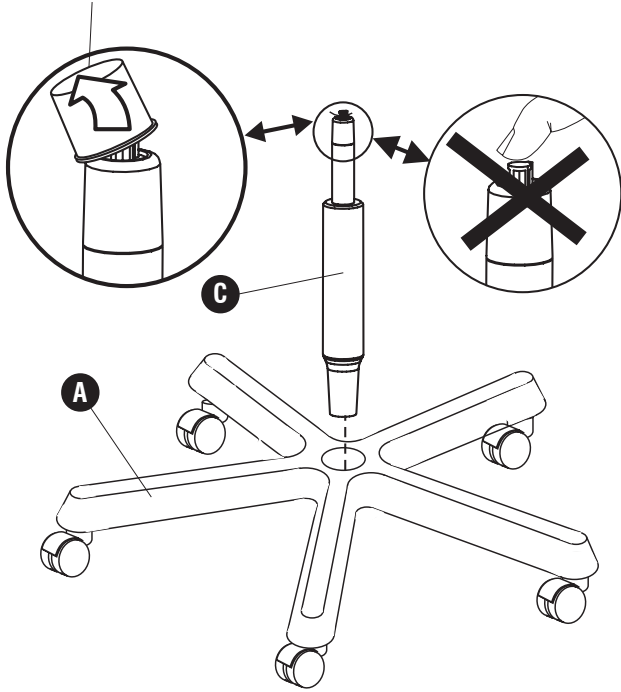
(H)	(I)	(M)
<b>Thick Knob (for seat)</b> <i>Bouton épais (pour le siège)</i> Perilla gorda (para el asiento)	<b>Flat Washer</b> <i>Rondelle plate</i> Arandela plana	<b>Thin Knob (for back)</b> <i>Bouton mince (pour le dos)</i> Perilla fina (para el respaldo)

1

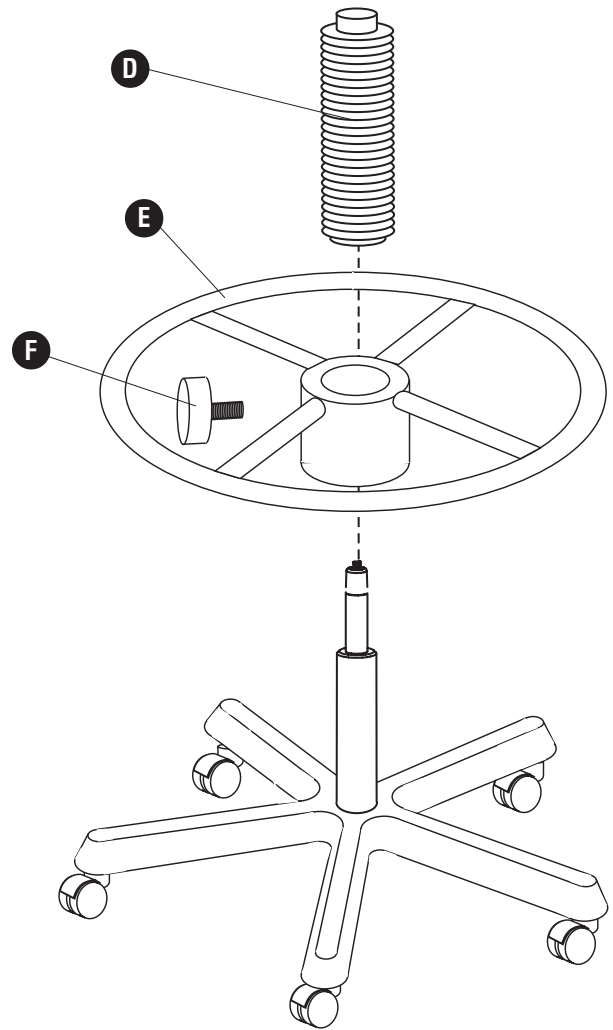


2

**NOTE:**  
**REMOVE PLASTIC CAP**  
*LA NOTE :*  
*ENLEVER LE BOUCHON PLASTIQUE*  
**NOTA:**  
**REMUEVA EL TAPÓN PLÁSTICO**

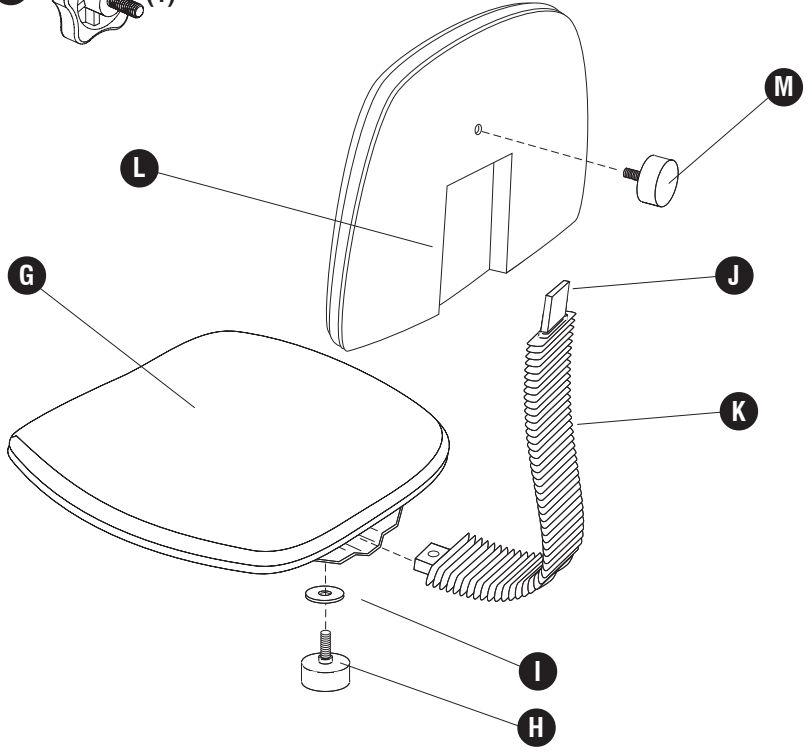
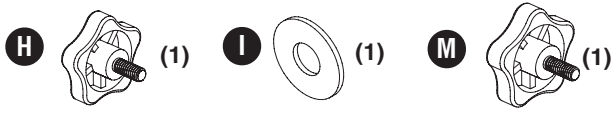


3



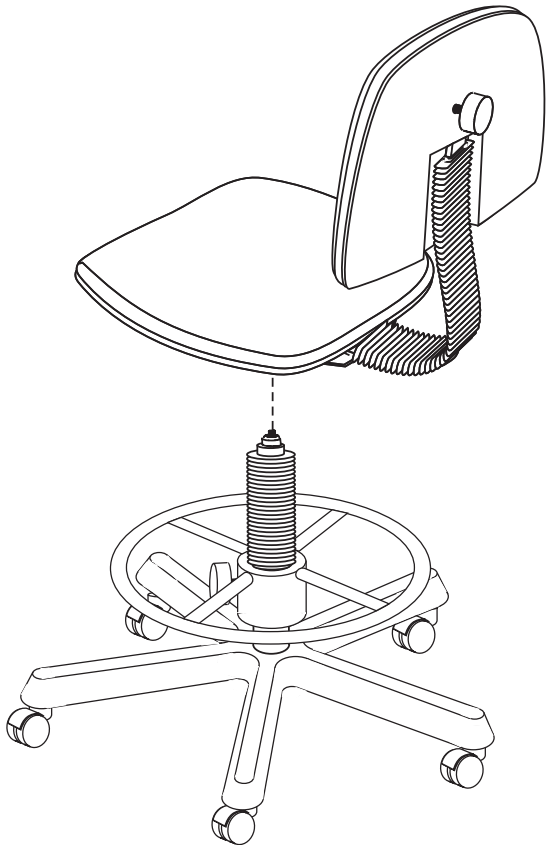
●

**4**



●

**5**

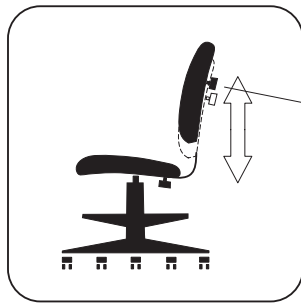


●

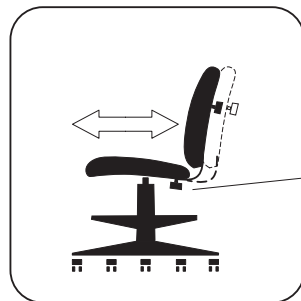
# Standard Features

*Les Dispositifs Standard*

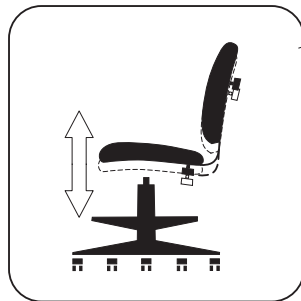
*Los Rasgos Normales*



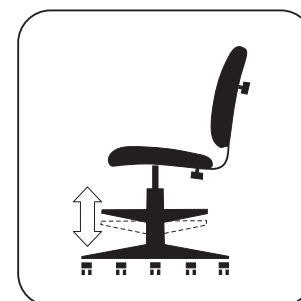
**Back Height Adjustment**  
*Ajustez la hauteur du dossier*  
*Ajuste la altura del respaldo*



**Back Depth Adjustment**  
*Ajustez la profondeur du dossier*  
*Ajuste del profundidad del respaldo*



**Chair Height Adjustment**  
*Ajustez la hauteur de la chaise*  
*Ajuste la altura de la silla*



**Footring Height Adjustment**  
*Ajustez la hauteur du pied anneau*  
*Ajuste la altura del pie-anillo*

